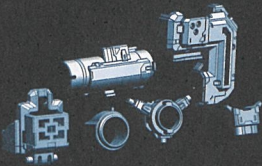


30年の間、培われた技術と経験を詰め込んだ、今だからこそできるビーダマンテクノロジーの集大成がここに爆誕！
ビーダマン史の新たなページが今開かれる・・・。

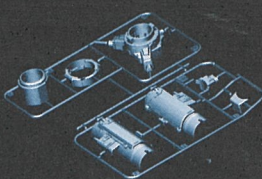
基本設計はオリジナル版の構造や造形を踏襲しながらも、新たに描き起こされたデザイン設定を、計算されたパーツ分割と緻密なディテールで表現！



ビーダマ発射性能はもちろんの事、放たれたビーダマの弾道や発射時の振動、指に残る感度まで、細部にわたり徹底的に追求したこだわりの新規設計！



あえて当時の面影を残したランナーパーツによる組み立て仕様、かつて夢中になって遊んだあの頃の熱い記憶を呼び戻す。



JRA

**OS SYSTEM
CUSTOM PARTS SET A**

LEGACY SOUL スーパービーダマン
OSシステム カスタムパーツセットA

正しい遊び方説明書

※ファイティングフェニックス
本体は別売りです。



スーパービーダマン OSシステム カスタムパーツセットA

正しい遊び方説明書

対象年齢15才以上
© TOMY
©今賀後/小学館
MADE IN CHINA

大人向け商品です。玩具ではありません。

この度は、タカラトミー「スーパービーダマン OSシステム カスタムパーツセットA」をお買い上げいただきまして、誠にありがとうございます。

注意(ちゅうい)

●この商品は対象年齢15歳以上です。小さなお子様には絶対に与えないでください。●ビーダマは人や動物などに向けて絶対に発射しないでください。失明や怪我などの危険があります。●ビーダマンの発射口は絶対にのぞき込まないでください。●付属のビーダマ以外のものを発射しないでください。●遊び方の特性上、発射させたビーダマが机などに当たると思わぬ方向に弾け飛ぶことがありますので十分、ご注意ください。●ニッパーやカッターなどの工具を使う時は注意してください。●ランナーパーツはキレイに切り取り、切り取ったあとのクズは捨ててください。●思わぬ事故の恐れがありますので、ご使用後は3才未満のお子様の手の届かない所に保管してください。

※写真、イラストは実際の商品と異なる場合があります。
※パッケージに使用している写真は、撮影用に一部彩色、加工しています。 ※セット内容以外は別売りです。

〈使用上の注意〉

○ご使用前に、正しい遊び方説明書(本書)をお読みください。また読み終わった後は必ず保管しておいてください。○ビーダマが欠けたり、割れた場合は破片に注意し、片づけてください。○各パーツは無理に曲げたり、ひっぱたりしないでください。○プラスチック袋などは梱包材ですので開封後はすぐに捨ててください。○レガシーソウル ビーダマンシリーズ以外のパーツは使用できません。

組み立てる前によくお読みください

- 必ず正しい遊び方説明書(本書)の組み立て順に必要部品から切り離してください。破損の原因になります。
- 組み立て前に正しい遊び方説明書(本書)をよく読んでください。
- 部品を切り離す時は、部品をよく確かめ、ニッパーやカッターなどできれいに切り離してください。部品を切り離した枠(ランナー)は捨ててください。
- 部品を加工する際使用する、工具、刃物、塗料、接着剤等のご使用の際はそれぞれの正しい遊び方説明書をよく読んでから正しく使用してください。
- 塗装する際は、より安全な水性塗料のご使用をおすすめします。
- 塗装する時は、必ず窓を開け換気をしてください。
- 塗装する際は火器は絶対に使わないでください。
- ※接着剤は使用しません。
- ※小部品の取り付け等にはピンセットをご使用ください。

商品アンケート実施中

お答えいただいた方に景品をプレゼント!

※詳細は Web サイトをご覧ください。

www.takaratomyfans.com/

お客様IDナンバー YEKL87TRP
JANコードナンバー 4904810087687

製品のお買い上げ時期によって、同一製品の中にも多少異なるものや、パッケージの専買イラストと異なる場合がございます。製品につきましては、万全の注意を払って製造に当たっておりますが、万一お買付後の商品とご異なる場合があります。下記までご連絡ください。

タカラトミーグループ お客様相談室

0570-041031

電話受付時間 10~17時 月曜日~金曜日(土日・祝日を除く)
【カスタマーサービス】受付 本商品の販売エリアは日本国内での購入かつ日本国内からのお問い合わせに限ります。
(Customer service is only available in case this product purchased in Japan and inquired from Japan domestic.)

発売元:株式会社タカラトミー
〒124-8511 東京都葛飾区立石 7-9-10

●たのしいタカラトミーの情報はインターネットで www.takaratomy.co.jp

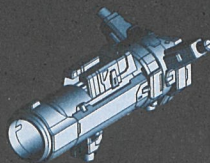
OSギア (OVERSHELL GEAR)

ビーダマンの剛性と拡張性を高めビーダマンの性能を強化する強化外骨格。ビーダマン全体を覆うメインフレームは、機体の剛性を高め保護しながら、上部や背面への拡張性を大幅に向上。さらに広い接地面積のフットパーツが安定性を高め発射時のブレを防ぎ、アームは指のホルド性を高めながら、前方のカスタムパーツ装着のジョイントにもなっている。これらによりビーダマン本体に負荷をかけることなくカスタムパーツを装着できるようになった。



ロングバレル (LONG BARREL)

長い銃身がビーダマの弾道を安定させ命中精度を上げるOSギア専用のカスタムパーツ。これ以前のバレルパーツは、発射時の反動や本体装着部の緩みにより、バレル自体が動いてしまう等の課題も存在した。この課題に対してOSギアにパーツを固定する方式により、装着の確実性が各段に改善。弾道の安定と命中精度を大きく向上させている。また、銃身部を筒状にした事で、ボディ形状の異なるビーダマンへも装着が可能である。



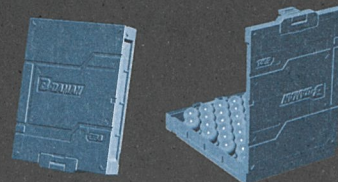
マガジンサイト (MAGAZINE SITE)

ビーダマンの連射性能を上げるOSギア専用のカスタムパーツ。OSギアを介して装着することで、ビーダマの加重による本体への負荷を軽減しながら、後方に追加された折り畳み式の補助レールより、最大11発のビーダマを装填可能。より多くビーダマを装填し、連射スピードを上げる事はカスタマイズの基本であり、マガジン系パーツは必須のカスタムパーツの一つとなっている。



ビーダマケース (B-DAMA CASE)

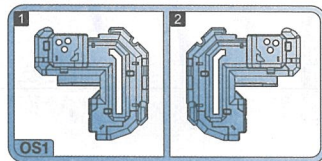
ビーダマを格納可能なコンテナケースセットが付属。B-DAMANとJBAロゴが刻印されている。成形色はブルーグレー。



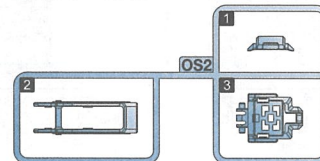
セット内容

製品およびビーダマには一定基準内の個体差(公差)がありますが、仕様となります。それにより発生する性能のバラつき等については返品対応・交換対応の対象外となりますのであらかじめご了承ください。ランナー図は実際の商品と多少異なる場合がありますが、パーツの位置は変わりません。組み立てには支障ありません。

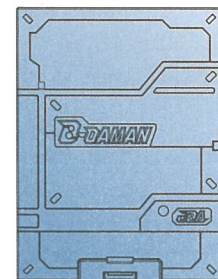
●ランナー-OS1



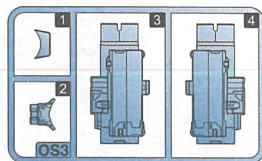
●ランナー-OS2



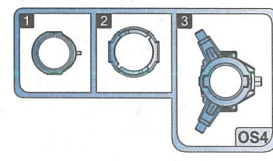
●ビーダマケース



●ランナー-OS3



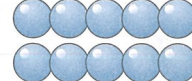
●ランナー-OS4



●マガジンサイトパーツ



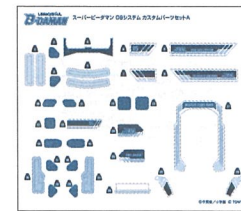
●青ビーダマ・・・10



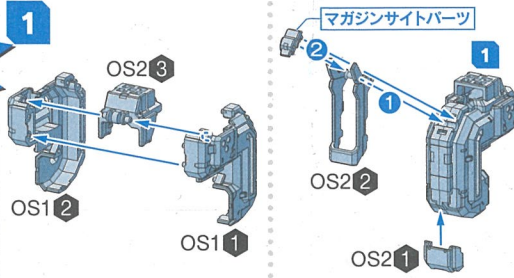
●赤ビーダマ・・・10



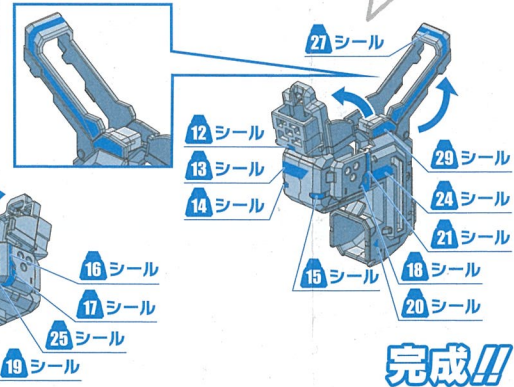
●シール



マガジンサイトの組み立て方



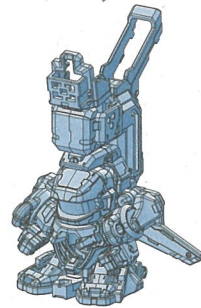
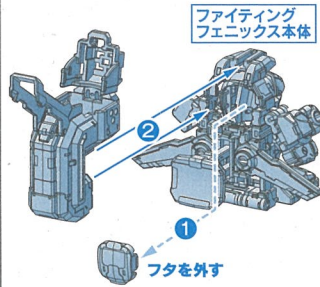
2



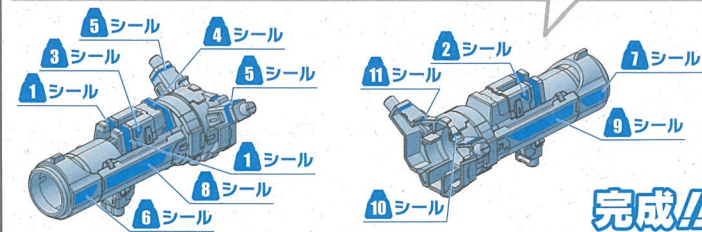
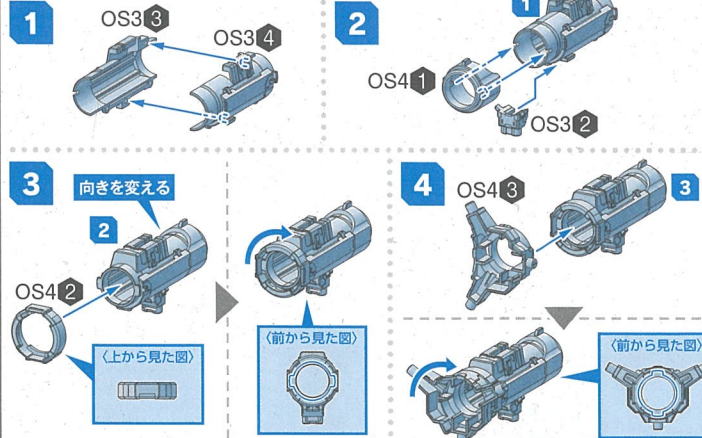
完成!!

マガジンサイトの装着

ファイティングフェニックス
本体は別売りです。

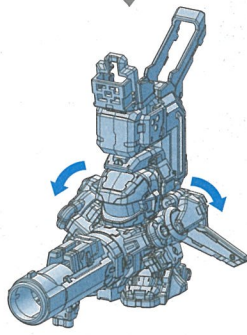
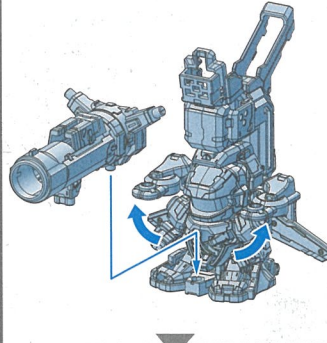


ロングバレルの組み立て方



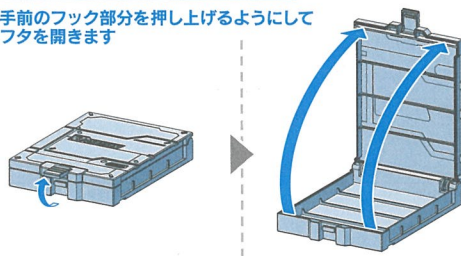
完成!!

ロングバレルの装着

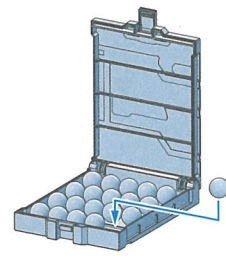


ビーダマケースの使い方

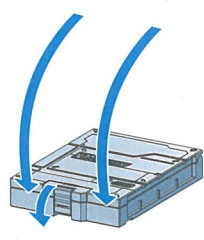
手前のフック部分を押し上げるようにして
フタを開きます



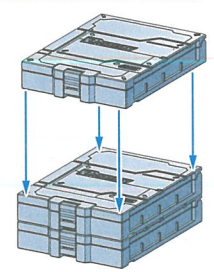
ビーダマを収納できます



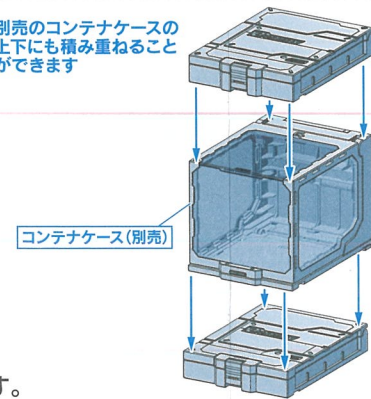
フック部分を下げてフタを
閉じます



ケースは複数個
積み重ねることができます



別売のコンテナケースの
上下にも積み重ねること
ができます



コンテナケース(別売)

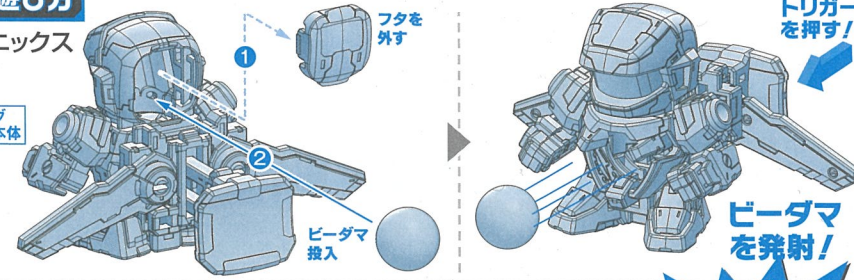


セット内容以外は別売りです。

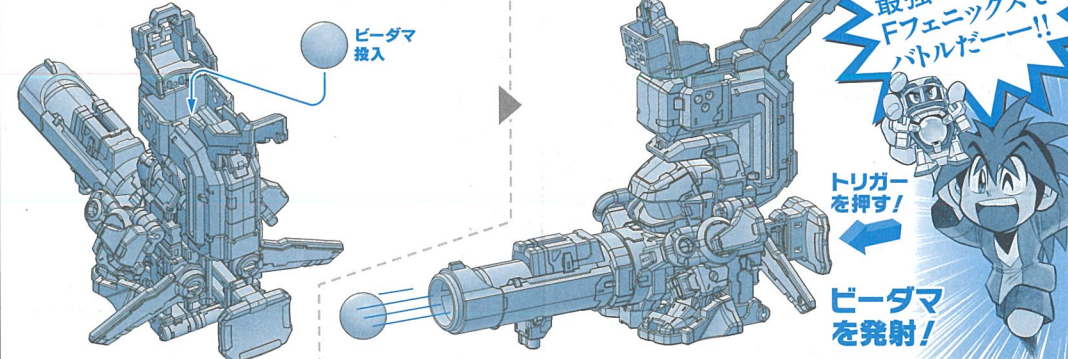
ビーダマ発射の遊び方

ファイティングフェニックス
本体は別売りです。

ファイティング
フェニックス本体



OSシステムフル装着状態の遊び方



最強の
Fフェニックスで
バトルだー!!

トリガー
を押す!

ビーダマ
を発射!