

対象年齢 10か月以上～3才未満

PEANUTS © 2023 Peanuts Worldwide LLC
日本のスヌーピーの公式サイトは www.snoopy.co.jp



TAKARA TOMY

室内専用

スヌーピー へんしん2WAYウォーカーライダー

取り扱い説明書

この度は、タカラトミー「スヌーピー へんしん2WAYウォーカーライダー」をお買い上げいただきまして、誠にありがとうございます。
ご使用前に、この取り扱い説明書をよくお読みください。また、読み終わった後は必ず保管しておいてください。

※パッケージの写真やイラストはイメージです。実際の商品と多少異なる場合があります。© TOMY

注意 (ちゅうい)

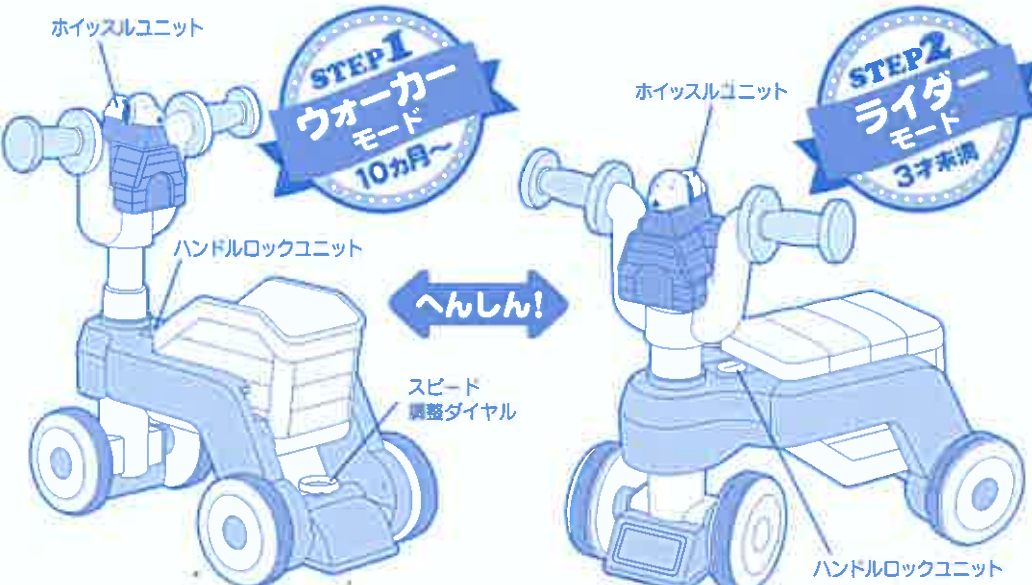
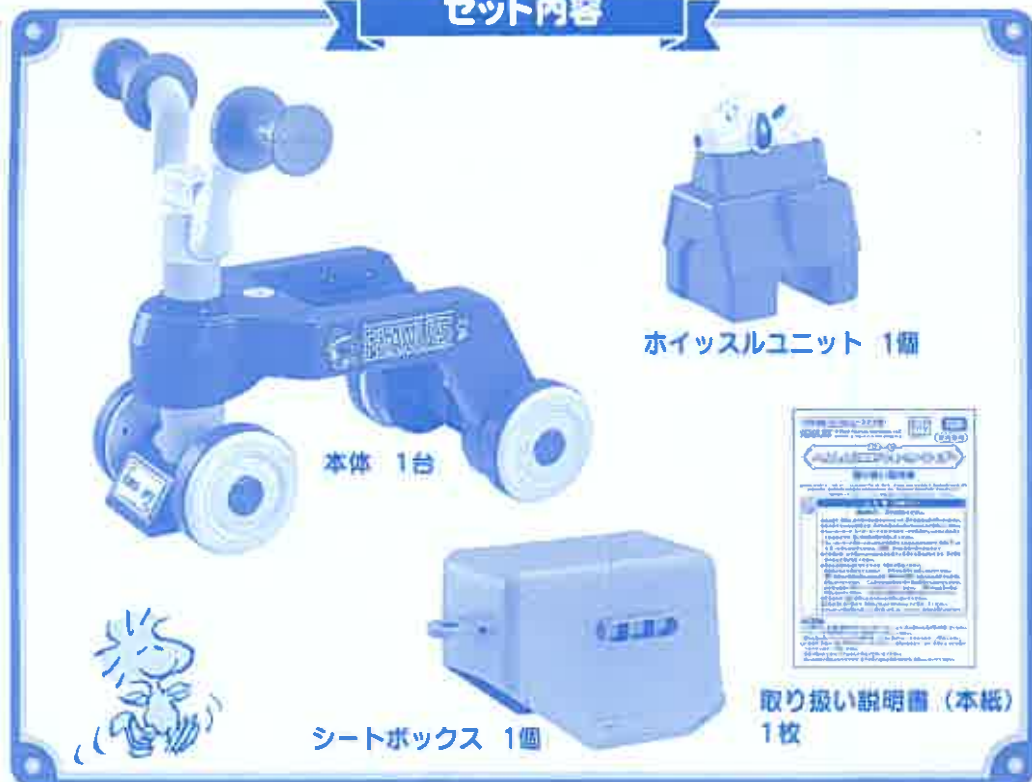
保証者の方へ 必ずお読みください。

- 組み立て・分解は、お子様の手の届かないところで、必ず保証者の方が行ってください。
- 組み立てていない状態では、必ずお子様の手の届かないところで保管してください。
- ウォーカーモード、ライダーモードそれぞれのモードで各部がしっかりと組み立ててあるかどうか、常に保証者の方が確認してください。
- ウォーカーモードのシートボックスは玩具等を入れるためのものです。絶対に乗ったり、座ったりしないでください。転倒等、思わぬ事故の恐れがあります。
- ご使用の際、お子様がハンドルから手を離すと転倒する恐れがあります。必ず保証者のもとで遊ばせてください。
- 思わぬ事故のもとになりますので、下記にご注意ください。
 - ・保証者のもとで遊ばせてください。・戸外では絶対に使用しないでください。
 - ・階段、縁側など転倒の恐れのある場所、傾斜のある場所、火気のある場所では絶対に使用しないでください。・二人乗りなどの危ない乗り方は絶対にしないでください。
 - ・お子様を座席に乗せてハンドルを押さないでください。・体重18kg以上の方は、使用しないでください。・踏み台など兼用以外の目的で使用しないでください。
- 安全のため、破損、変形したおもちゃは使用しないでください。
- 回転部分に指や髪の毛、衣服などはさまれないように注意してください。
- プラスチック袋を口からめったり、顔を濡ったりしないでください。窒息する恐れがあります。

おねがい

- ご使用前に、取り扱い説明書(本紙)をよくお読みください。また、読み終わった後は必ず保管してください。
- プラスチック袋は包装材ですので、開封後はすぐに捨ててください。
- 畳や毛足の長いじゅうたんの上で車輪を強くこすると跡がつくことがあります。ご注意ください。
- ご使用中、本体の一部が床等に当たると、傷や汚れがつく場合があります。また、床材によっては滑りやすいので、ご注意ください。
- 本体が汚れたときは、水でぬらした布などで拭いてください。
- 思わぬ故障の原因となりますので、屋外や水にぬれる場所での使用、保管はしないでください。

セット内容

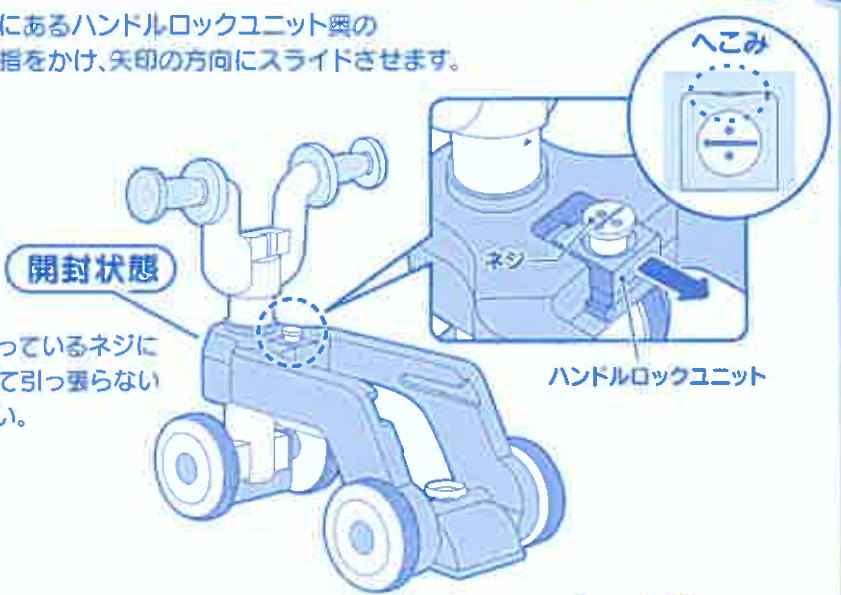


ホイッスルユニットは前向きにも後ろ向きにも自由に取り付けが可能です。お子様がスヌーピーと向き合いたい、写真撮影のため前を向かせるなどの用途に合わせて自由に遊ばせてください。

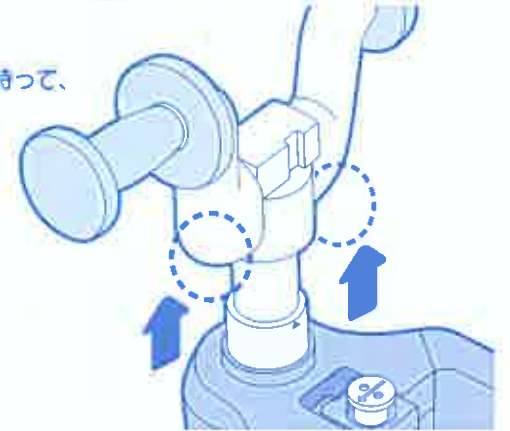
開封状態からウォーカーモードにへんしん!

- 1 本体上面にあるハンドルロックユニット奥のへこみに指をかけ、矢印の方向にスライドさせます。

※持ち上がっているネジに指をかけて引っ張らないでください。

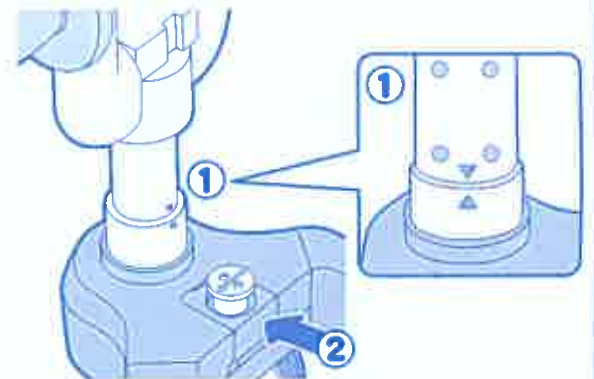


- 2 ハンドルを上を持ち上げます。持ち上げる際には図の○位置を持って、ゆっくりと持ち上げてください。ハンドルのグリップ部分を持ちたり、勢いよく持ち上げると、破損の恐れがあります。



- 3 伸ばしたハンドル軸にある△印を合わせて①、ハンドルロックユニットを最後までしっかり戻します②。これでハンドルが固定されます。

※△印が少しでもずれているとハンドルロックユニットが最後まで戻りません。

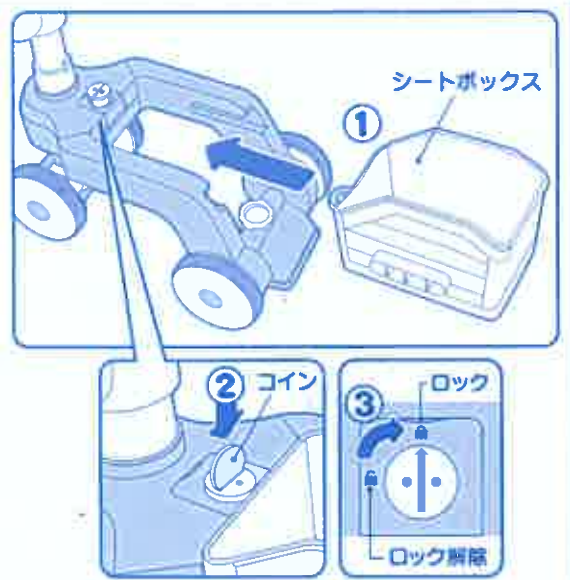


- 4 シートボックスの上下を確認し、図のように本体に差し込みます①。シートボックスを奥までしっかりと差し込んだことを確認したら、ハンドルロックユニットのネジのスリットにコインを差し込んで②、押し込みながら図の位置にロックします③。

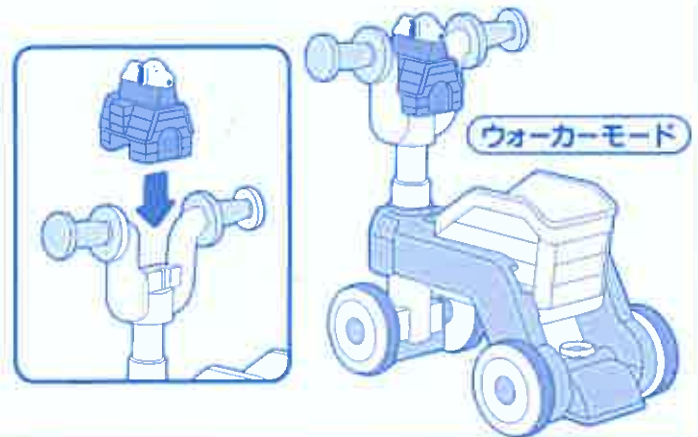
※コインはお手持ちの500円硬貨などをお使いください。

※シートボックスを本体に差し込んでからネジをロックしてください。

※ネジは確実にロック位置になっていることを確認してください。



- 5 ホイッスルユニットを取り付けたら完成です。

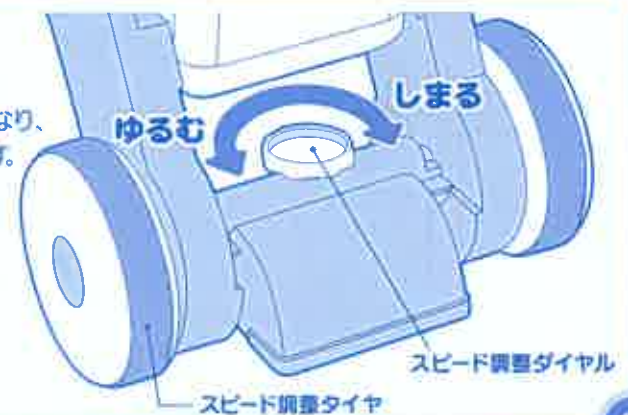


保証者の方が各部にゆるみがないことをしっかり確認してから遊ばせてください

スピード調整ダイヤル

ダイヤルを右(しまる側)に回すとスピード調整タイヤの回転が重くなり、左(ゆるむ側)に回すと軽くなります。お子様の歩行に合わせた調整をしてください。

※スピード調整ダイヤルを使って、タイヤをロックさせることはできません。



ウォーカーモードからライダーモードにへんしん!

1 ハンドルから
ホイッスルユニットを
取りはずします。



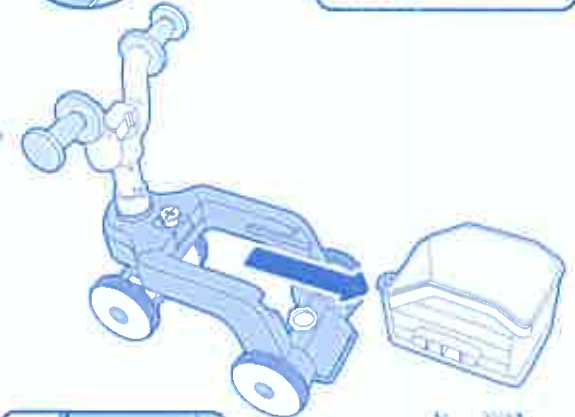
2 ネジのスリットに
コインを差し込んで①
ハンドルロックユニットを、
ロック解除②します。

※コインはお手持ちの500円硬貨
などをお使いください。

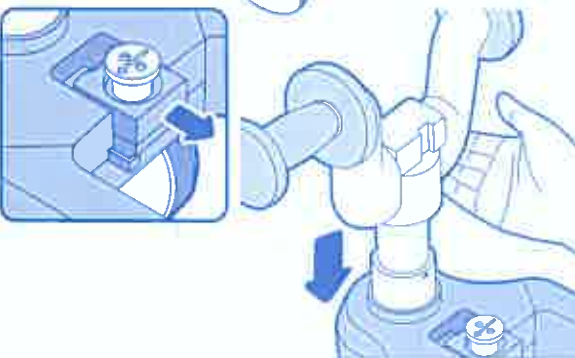
※ロック解除するとネジが自動的
に持ち上がります。



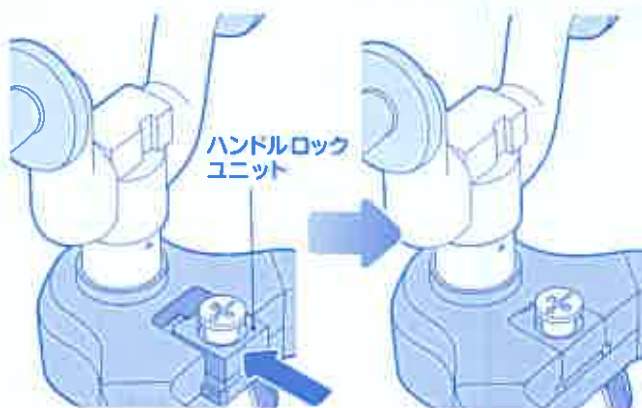
3 シートボックスを取りはずします。



4 ハンドルロックユニットを
矢印の方向にスライドさせます。
その際、ハンドルが自動的に
落ちる場合がありますので、
ハンドルに手を添えながら
行ってください。
これでハンドルのロックが
解除されました。

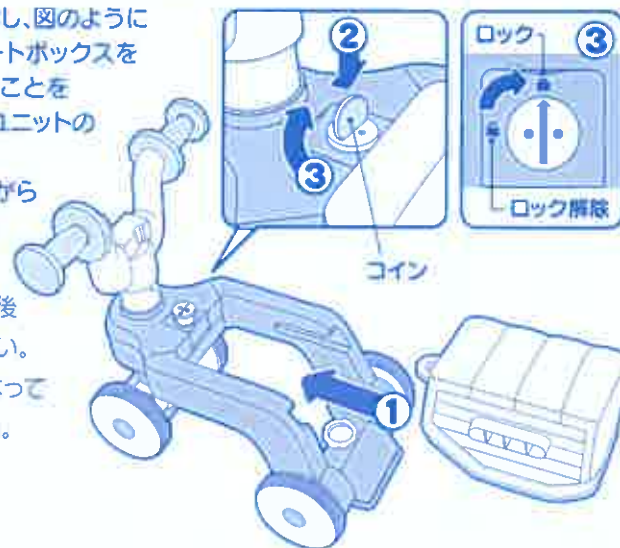


5 ハンドルロックユニットを
戻します。
※ネジはまだロック解除の
ままです。

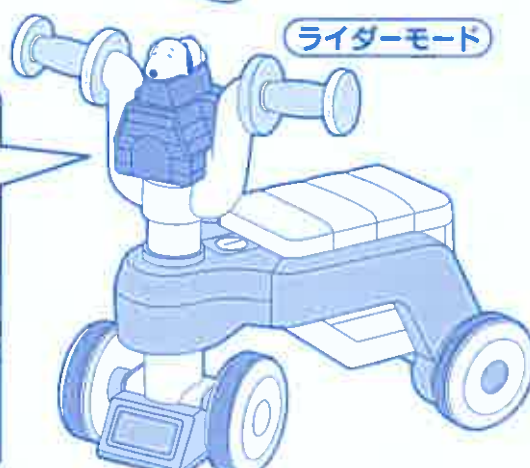


6 シートボックスの上下を確認し、図のように
本体に差し込みます①。シートボックスを
奥までしっかりと差し込んだことを
確認したら、ハンドルロックユニットの
ネジのスリットにコインを
差し込んで②、押し込みながら
図の位置にロックします③。

※ネジはゆるまないように、最後
までしっかりとしてください。
※ネジは確実にロック位置になっ
ていることを確認してください。



7 本体にホイッスルユニットを
取り付けたら完成です。



保護者の方が各部にゆるみがないことをしっかり確認してから遊ばせてください

ホイッスルユニットの遊び方

手のひらでスヌーピーを
下方向に押しみましょう。
押す度に「ピッ」と笛の音がします。



※押し方によっては鳴らない場合があります。
※音を鳴らすときは停止中、
または取り外して遊んでください。
ウォーカーライダーの片手運転は大変危険です。

ウォーカーモードのとき

つかまり立ちをはじめたばかりのお子様は転倒の恐れがあり
ますので、必ず保護者のもとで遊ばせてください。
また下図を参照の上、必ず正しい使用方法で遊ばせてください。



ウォーカー時は、必ずハンドルを上
に持ち上げた状態にしてください。
ハンドルは両手でしっかり持たせて
ください。ハンドルを下げた状態で
遊ばせないでください。



ハンドルを下げた
状態で遊ばせないでください。



片手運転をさせないでください。

ライダーモードのとき



ハンドルを下げた状態で遊ばせてください。
ハンドルを上げた状態では左右に動かさない
ため転倒の恐れがあります。



片手運転をさせないでください。



ながくあそべてエコ

長く遊べる設計上の工夫
をしているおもちゃです。
形を変えることにより、
成長に合わせた遊び方
ができます。

株式会社 タカラトミー

〒124-8511 東京都葛飾区立石 7-9-10

タカラトミーでは「安全で楽しいベビー用品を」を第一に考えております。そのため、常に製品に対し
研究、改良を行っており、お買い上げ時期によって同一製品の中にも多少異なるものや、パッケージ
の写真やイラストなど異なる場合がございますがご了承ください。製品につきましては、万全の
注意を払って製造に当たっておりますが、万一お気付きの点がございましたら下記までご連絡ください。

タカラトミーグループ お客様相談室 おかけ間違いのないようご注意ください

製品の修理などについては下記お客様相談室までお問い合わせください

0570-041031

電話受付時間 10~17時
月曜日~金曜日(土日・祝日を除く)

タカラトミーサポート 24時間



本製品のお客様サポートは日本国内でのご購入かつ日本国内からのお問い合わせに限ります。

(Customer service is only available in case this product purchased in Japan and inquired from Japan domestic.)

●たのしいタカラトミーの情報はインターネットで www.takaratomy.co.jp