

COLOR GUIDE

- 塗装をお楽しみ頂く場合はこちらの基本色をご覧ください。
- 塗装にはより安全な「水性塗料」のご使用をおすすめします。
- カラー配合は「Mr.カラー (GSIクレオス)」による参考値であり、写真とカラーガイドの色は異なる場合があります。



●本体等のブラック H55ミッドナイトブルー 95% +H43ワインレッド 5%	●本体等のグレー H69グレーバイオレット 80% +H2ブラック 8% +H1ホワイト 7% +H4イエロー 5%	●本体等のレッド H33あずき色 45% +H3レッド 40% +H1ホワイト 10% +H2ブラック 5%	●本体等のパープル H39パープル 60% +H1ホワイト 30% +H19ピンク 10%	●ツメ等のメタリック H8シルバー 60% +H2ブラック 7% +H72ダークアース 33%	●Zキャップのグレー H69グレーバイオレット 40% +H1ホワイト 45% +H5ブルー 10% +H27ライトブラウン 5%	●顔のシルバー H8シルバー 100%	●目のレッド H8シルバー 100% H8シルバーの上に H90クリアレッド 100%
--	--	--	--	--	---	------------------------	--

商品紹介などはZOIDSシリーズ公式サイトをチェック!!

www.takaratomy.co.jp/products/zoidsofficial/

X(エックス)公式アカウント
「ZOIDS [公式]」をフォロー!
@zoids_official



商品動画などは「T-SPARK
公式チャンネル」をチェック!!
www.youtube.com/@TAKARATOMYHOBBY

商品アンケート実施中



お答えいただいた方に景品をプレゼント!

※詳細はWebサイトをご覧ください。

www.takaratomyfans.com/

お客様IDナンバー J35L8MTRP

JANコードナンバー 4904810939696

株式会社 タカラトミー

〒124-8511 東京都葛飾区立石 7-9-10

タカラトミーでは「子どもたちに安全で楽しいおもちゃと夢を」を第一に考えております。そのため、常に製品に対し研究、改良を行っており、お買い上げ時期によって同一製品の中にも多少異なるものや、パッケージの写真やイラストなどと異なる場合がございますがご了承ください。製品につきましては、万全の注意をはらって製造に当たっておりますが、万一お気付きの点がございましたら下記までご連絡ください。

タカラトミーグループ お客様相談室 おかけ間違いのないようご注意ください

製品の修理などについては下記お客様相談室までお問い合わせください

0570-041031 電話受付時間 10~17時
月曜日~金曜日 (土日・祝日を除く)

タカラトミーサポート 検索



本製品のお客様サポートは日本国内でのご購入かつ日本国内からのお問い合わせに限りです。

(Customer service is only available in case this product purchased in Japan and inquired from Japan domestic.)

●のしいタカラトミーの情報はインターネットで www.takaratomy.co.jp

REALIZE MODEL ZOIDS

対象年齢15才以上



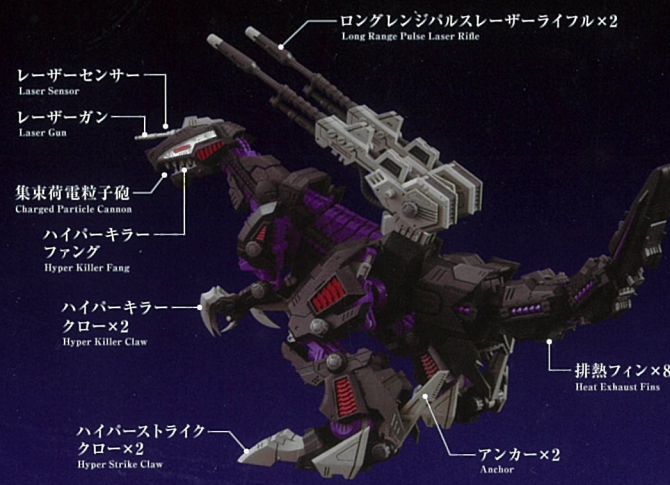
RMZ-002

取扱説明書

EZ-026 GENO SAURER TYRANNOSAURUS TYPE
ジェノザウラー

LENGTH : 23.0 [m]
HEIGHT : 11.7 [m]
WEIGHT : 112.8 [t]
MAXIMUM SPEED : 260.0 [km/h]

1/100
SCALE ACTION
PLASTIC KIT



帝国摂政プロイツェンの直下で独立行動を取る少年兵レイヴンの愛機。デスザウラー復活計画の際に遺跡から発掘されたコアを帝国技術者が分析し、完全新規のゾイドとして完成させたデスザウラーの変異体。最大の武器は集束荷電粒子砲。発射の際には尾部の排熱フィンと共に、衝撃に耐えるための踵部アンカーが展開。姿勢変形により頭部から尻尾の先まで一直線となり、ジェノザウラーそのものが荷電粒子砲の砲台として機能する。その威力は凄まじく、大型ゾイドすらも一撃で撃破できる。背部にはロングレンジパルスレーザーライフル2門を装備。頭部レーザーガンを含めた一斉照射では、シールドライガーのEシールドも撃ち破る。ワイヤーによる射出が可能な腕部のハイパーキラークローは、切り裂く以外にも相手を掴んでの電撃攻撃も可能。脚部にハイパーストライククロー、頭部にはハイパーキラーファンクを装備する。活性化されたゾイドコアにより従来のゾイドを遥かに上回るスピードとパワーを発揮し、機動性の高さも相まって通常ゾイドではジェノザウラーに打ち勝つのは難しい。

The personal unit of Raven, a young soldier who operates independently under the direct control of the Imperial Regent Proitzem. A variant of the Death Saurer that evolved into a completely new ZOIDS, the Geno Saurer was developed by the Imperial technology department after successfully reverse-engineering the core excavated from an ancient ruin during the Death Saurer revival program. Its ultimate weapon is the Charged Particle Cannon. When fired, the Geno Saurer deploys anchors on its heels to withstand the force of the recoil, as well as exhaust fins along its tail to dissipate the heat. In its firing stance, the Geno Saurer forms a straight line from its head to the tip of its tail, and uses its own body as a turret for the Charged Particle Cannon. The power of its beam is so devastating that it can destroy even large ZOIDS with a single shot. Mounted on its back are two Long Range Pulse Laser Rifles. When combined with Laser Gun on its head in an all-out attack, the Geno Saurer can even shoot through the Shield Layer E-shield. The Hyper Killer Claws on its arms, which can be launched and controlled by wire, can not only cut through opponents but also grab them to deliver a powerful electric shock. The Geno Saurer is also equipped with Hyper Strike Claws on its legs and Hyper Killer Fangs on its head. Its ZOIDS Core, enhanced by the Organized System, gives it speed and power far beyond that of conventional ZOIDS. Combined with its high mobility, it is almost impossible for ordinary ZOIDS to defeat the Geno Saurer.

この度は、タカラトミー「RMZ-002 ジェノザウラー」をお買い上げいただきまして、誠にありがとうございます。ご使用前にこの取扱説明書をよくお読みください。また、読み終わった後は、必ず保管しておいてください。

※写真、イラストは実際の商品と多少異なる場合があります。※写真は、撮影用に一部彩色、加工をしています。Photo, Illustrations may differ from the actual product. Some of the photos have been colored and edited for photography purposes. © TOMY ©ShoPro



⚠ 注意 (ちゅうい)

- この商品は対象年齢15歳以上です。小さなお子様には絶対に与えないでください。
- 小さな部品があります。誤って飲み込むなど思わぬ事故の危険がありますので小さなお子様には絶対に与えないでください。
- 尖っている部品があります。取り扱いには十分注意してください。
- プラスチック袋などを頭から被ったり、顔を覆ったりしないでください。
- 思わぬ事故の恐れがありますので、ご使用後は3才未満のお子様の手の届かない所に保管して下さい。

(使用上の注意) ○ご使用前に取扱説明書をよくお読みください。
 また読み終わった後は必ず保管しておいてください。
 ○ニッパーやカッターなどの工具を使う時は注意してください。
 ○クリアパーツの中には気泡が入っているものがございます。
 製造工程上発生するもののため、あらかじめご了承ください。
 ○廃棄するときは、自治体の廃棄物処理の指示に従ってください。
 ○製品の仕様上、可動させた際に色が移ったり、彩色部が剥がれたりする場合があります。
 ○包装材は、開封後すぐに捨ててください。
 その点につきましてはあらかじめご了承ください。

組み立てる前によくお読みください

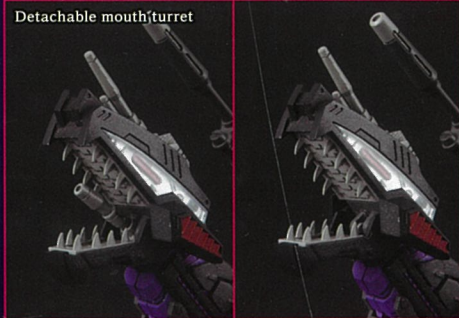
必ず説明書の組み立て順に必要部品から切り離してください。
 破損等の原因になります。

- ・組み立てる前に取扱説明書をよく読んでください。
- ・部品を切り離す時には、部品をよく確かめ、ニッパーやカッター等できれいに切り離してください。部品を切り離した枠 (ランナー) は捨ててください。
- ・部品を加工する際に使用する、工具、刃物、塗料、接着剤等のご使用の際はそれぞれの取扱説明書をよく読んでから正しく使用してください。
- ・塗装する時は、より安全な水性塗料のご使用をおすすめします。
- ・塗装する時は、必ず窓を開け換気をしてください。
- ・塗装する時は、火気は絶対に使わないでください。
- ※接着剤は使用しません。
- ※小部品の取り付け等にはピンセットをご利用ください。

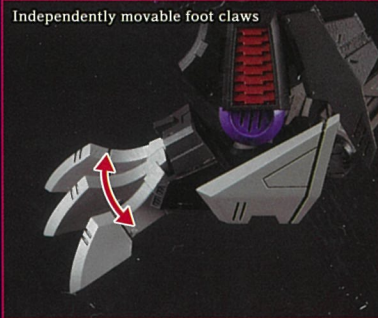
胴体・尻尾の可動



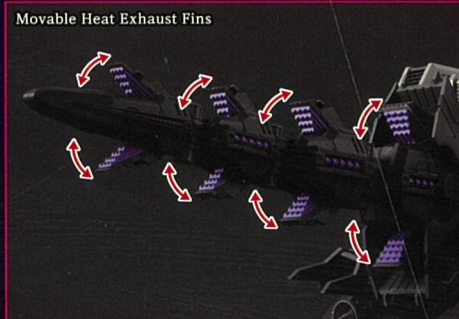
荷電粒子砲 砲塔の着脱



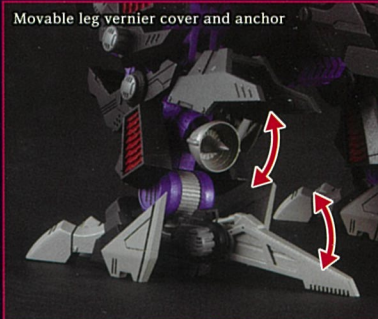
ハイパーストライクロー独立可動



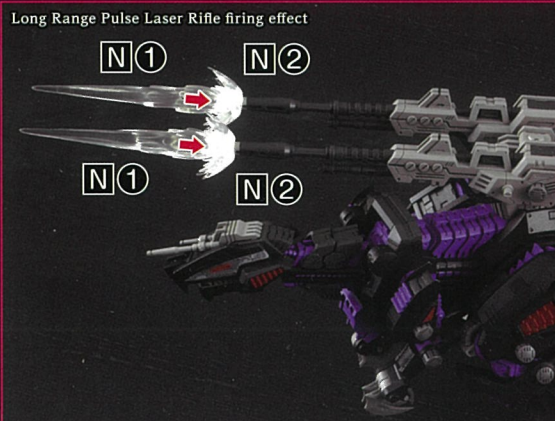
尾部 排熱フィンの可動



脚部バーニアカバー・アンカーの可動



ロングレンジパルスレーザーライフル発射エフェクトパーツの付属



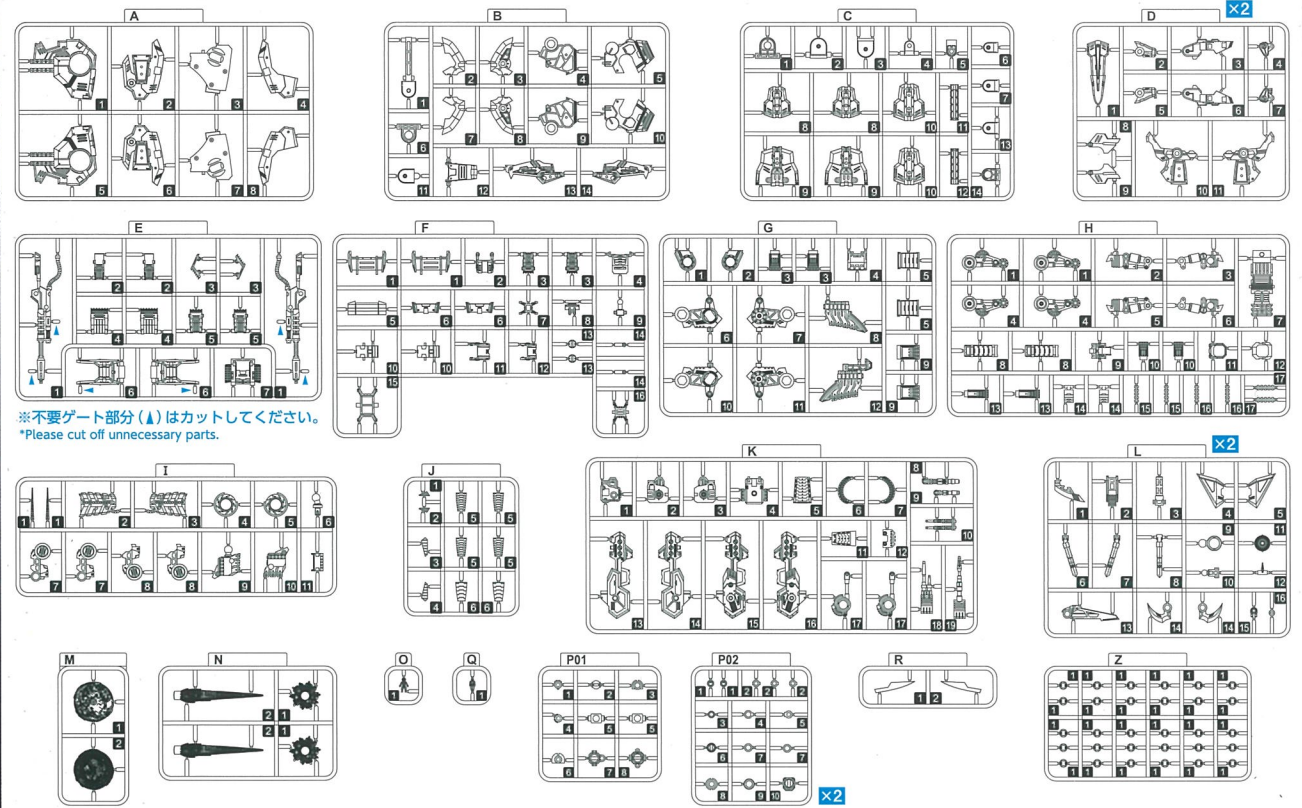
荷電粒子砲発射形態の再現・充填エフェクトパーツの付属



セット内容

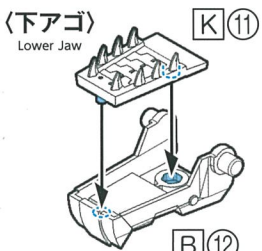
- パーツ式×1 (ランナー×23)
- 取扱説明書 (本書)×1
- Parts Set x1 (runner x23)
- Instruction Manual (this document) x1

※ランナー図は実際の商品と多少異なる場合がありますが、パーツの位置は変わりません。組み立てには支障ありません。
 *The runner diagram may differ from the actual product, but the parts are in the same position and will not interfere with assembly.

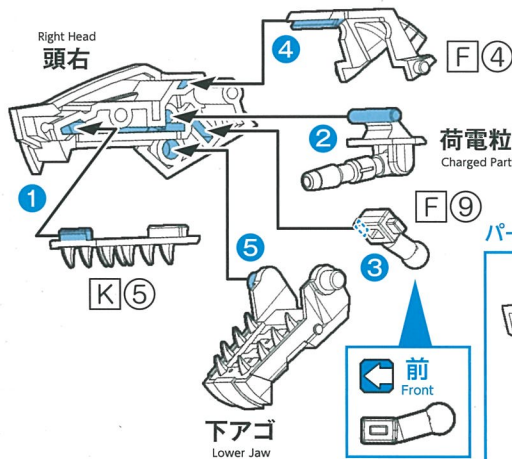
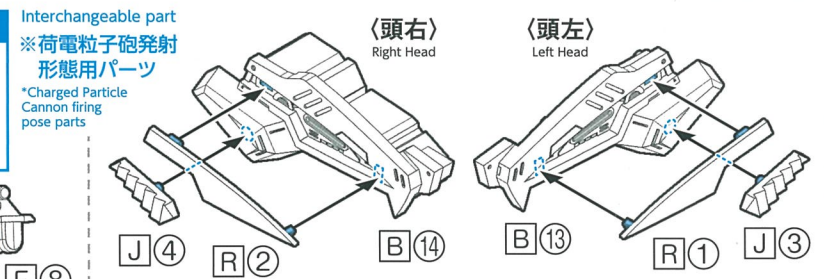
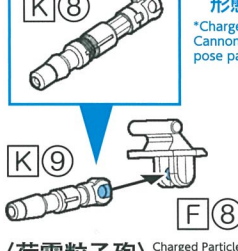


- 組み立て説明書のアイコンについて Symbols for assembly instruction manuals
- ! 特に注意して組み立て Assemble with care
- ↔ 反対側も同様に組み立て Repeat assembly on other side
- ×2 同じ物を複数個組み立て Assemble multiple pieces
- ➡ 取り付ける向きに注意 Pay attention to direction of installation
- 先に 一番最初に組み立て Assemble first
- 後に 一番最後に組み立て Assemble last
- ① → ② → ③... 番号順に組み立て Assemble in order listed

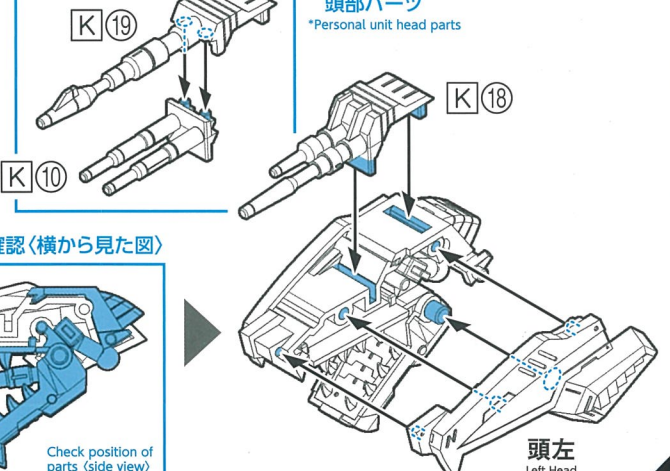
1 頭部の組み方



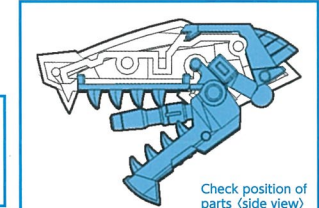
組み替えパーツ



組み替えパーツ

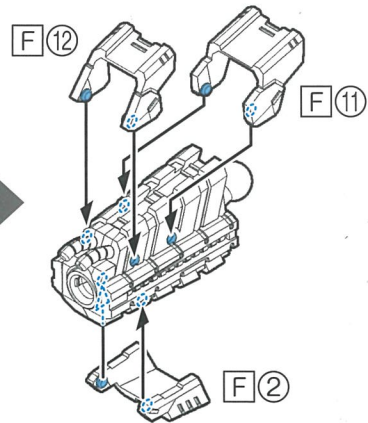
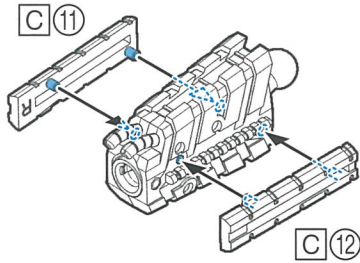
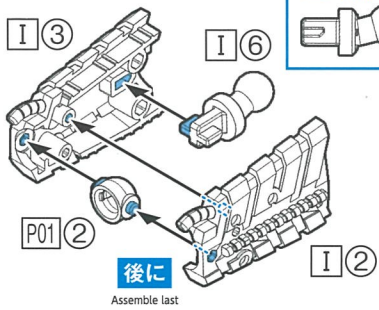


パーツ位置の確認 (横から見た図)



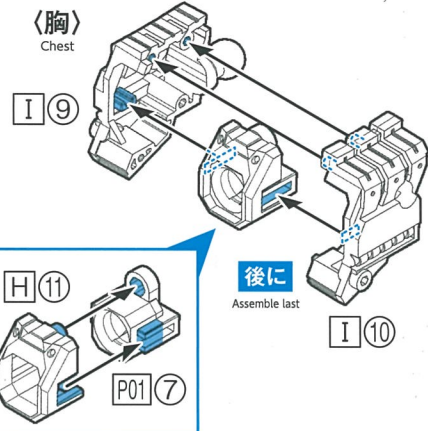
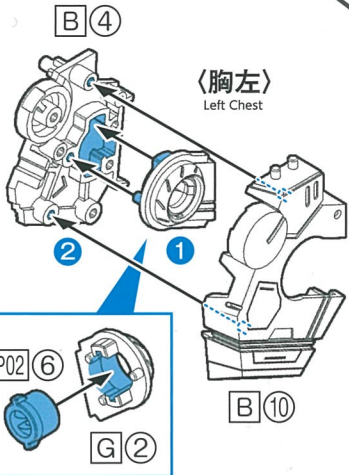
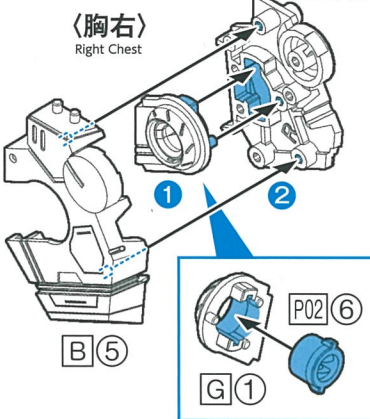
2 首の組み方

How to Assemble the Neck



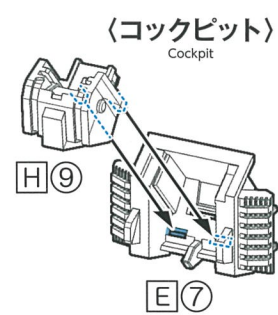
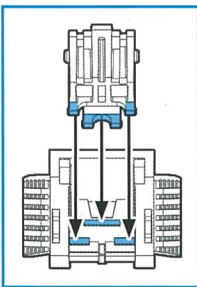
3 胸部の組み方

How to Assemble the Chest

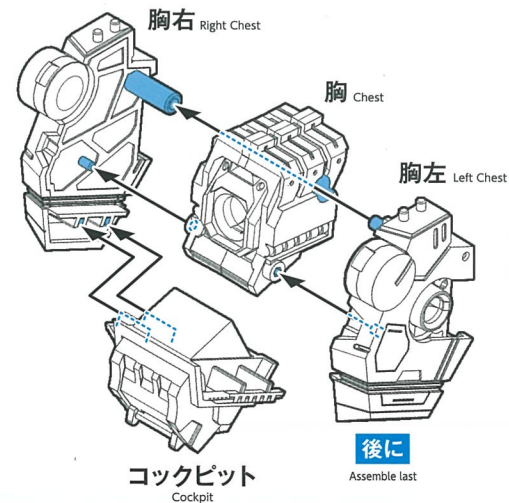


コックピット

Cockpit

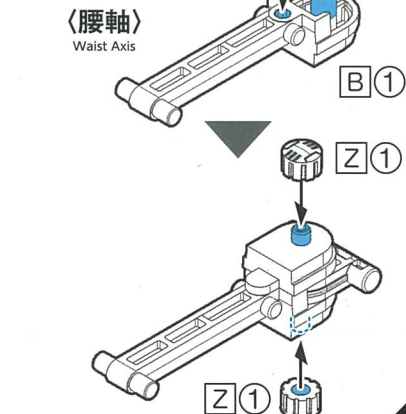
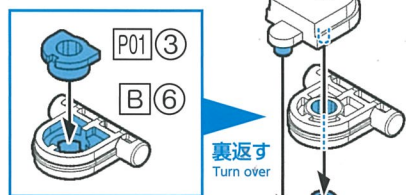
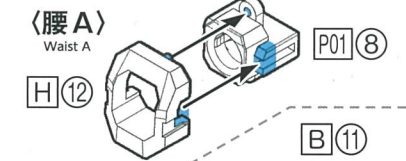


※奥まで「カチッ」とはめてください。
*Please insert it all the way until you hear a sound.



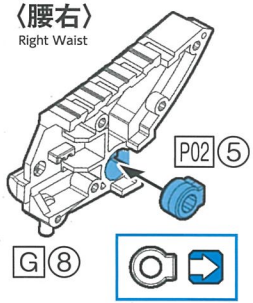
4 腰部の組み方

How to Assemble the Waist



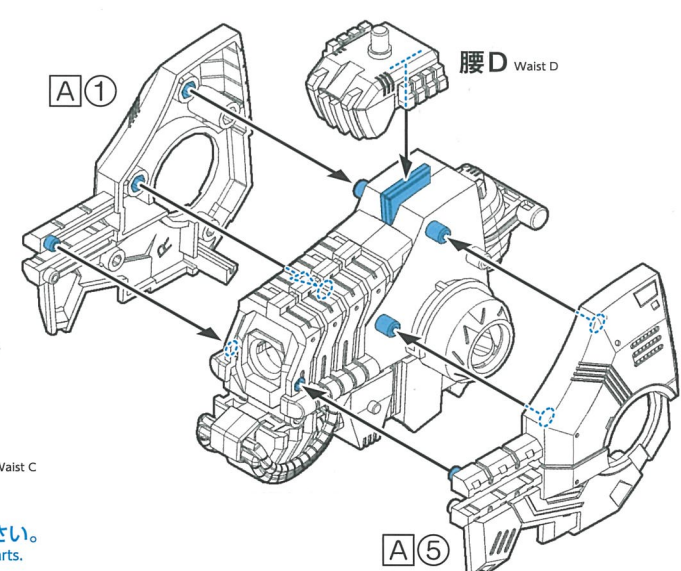
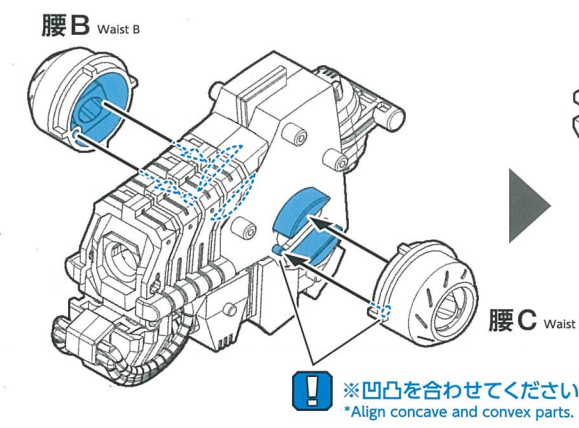
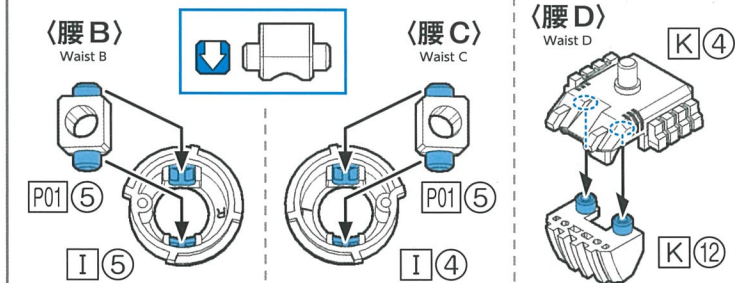
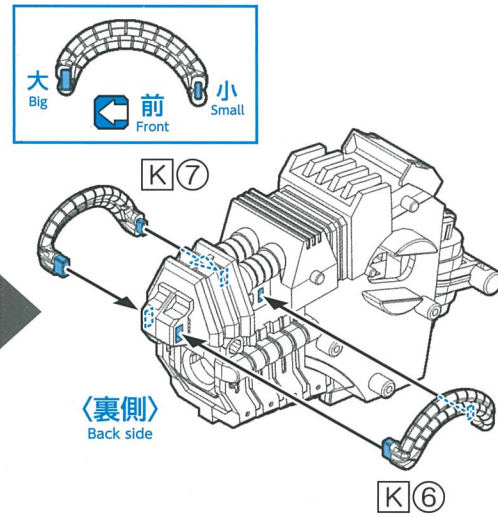
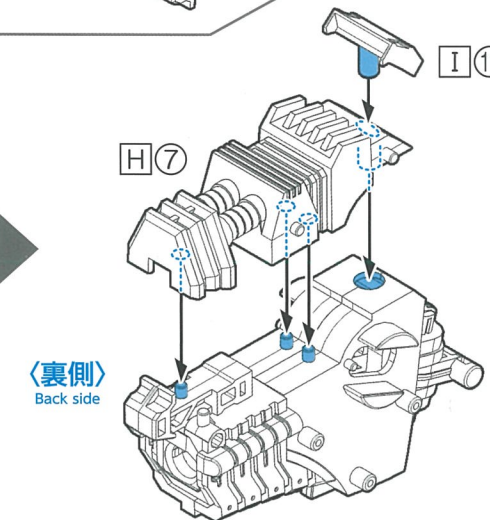
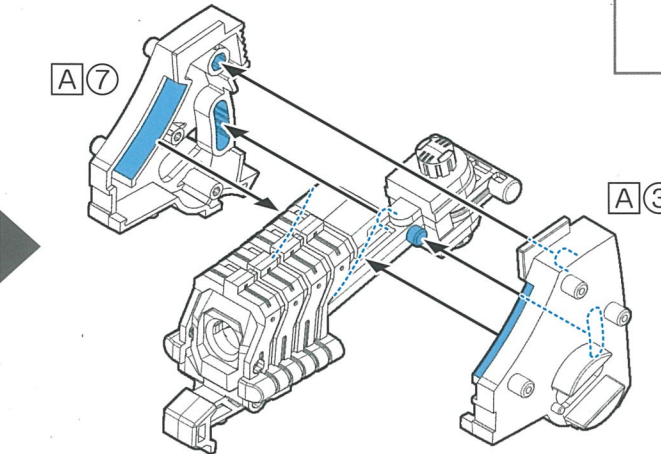
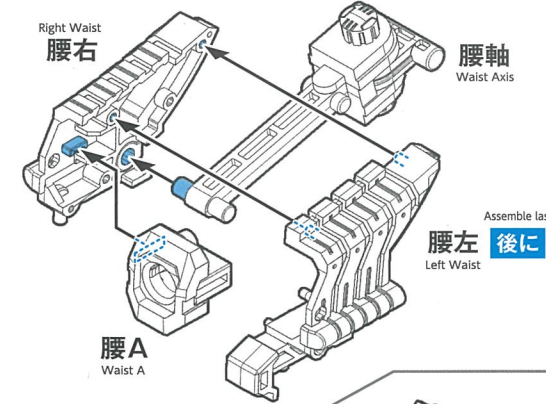
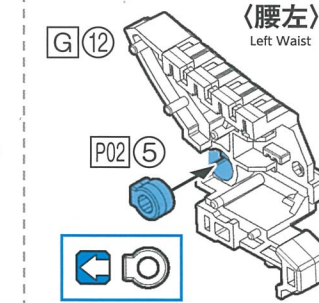
腰右

Right Waist



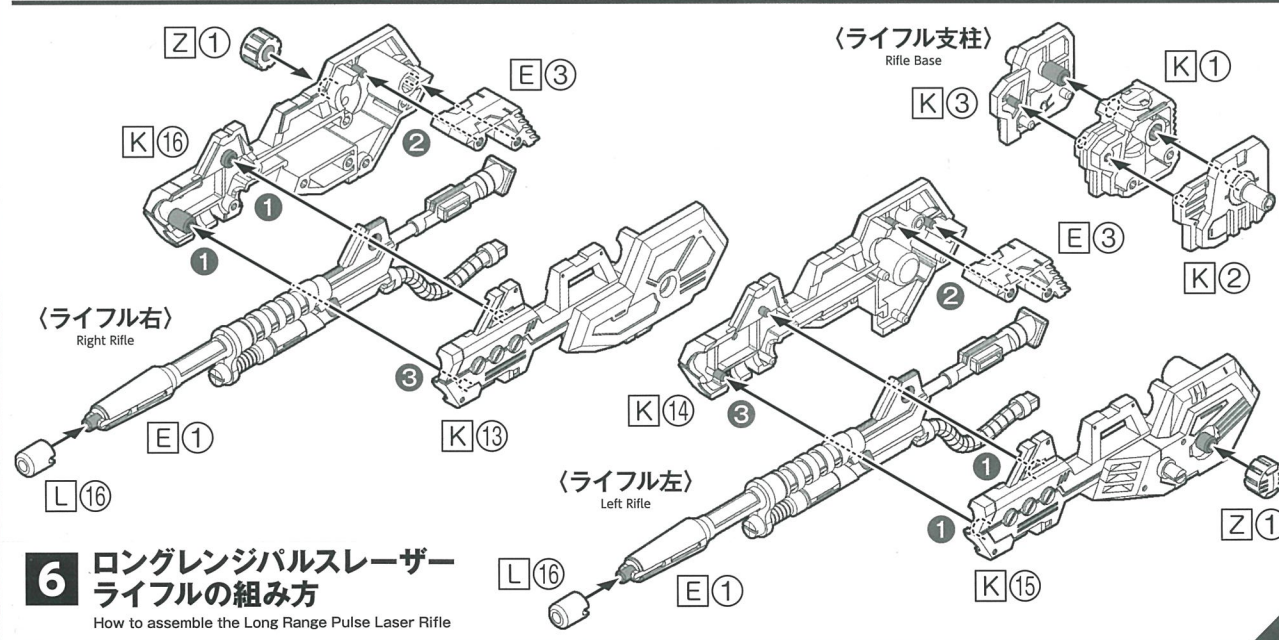
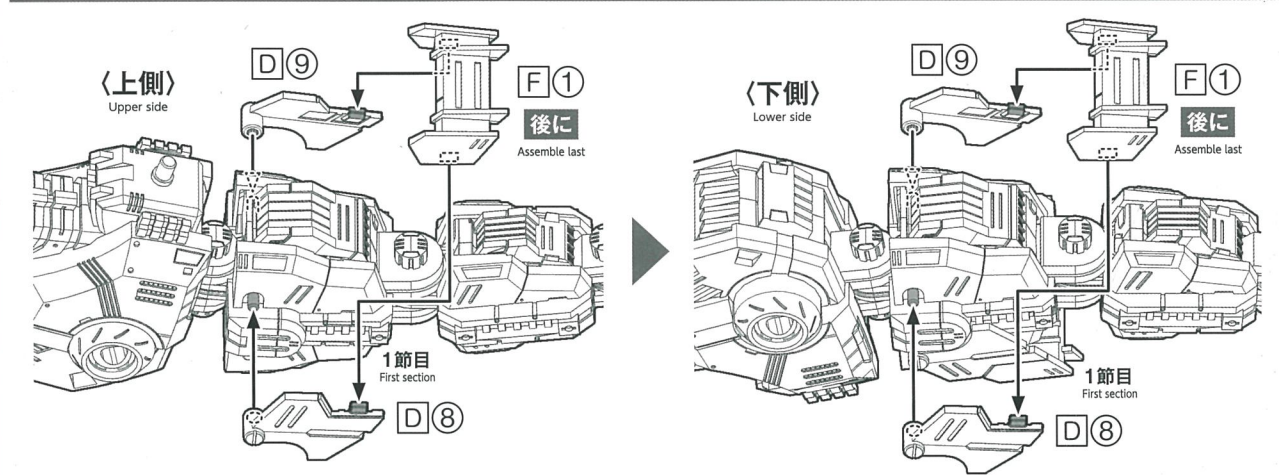
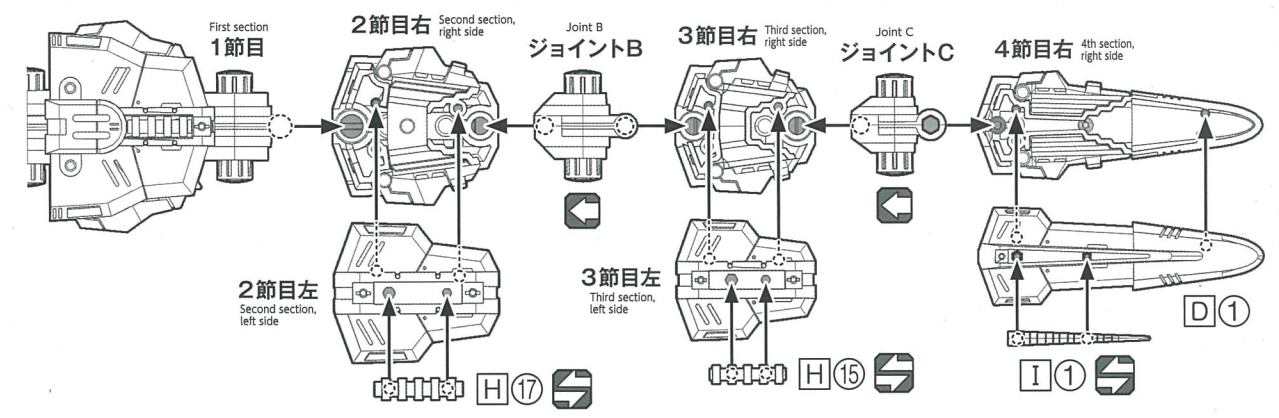
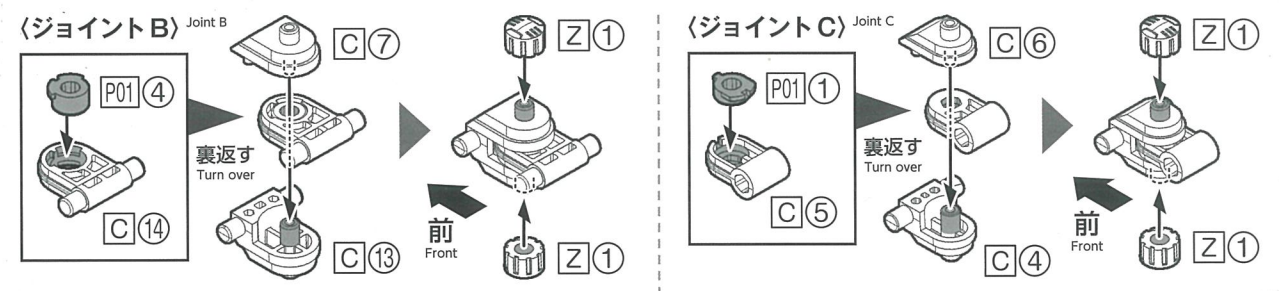
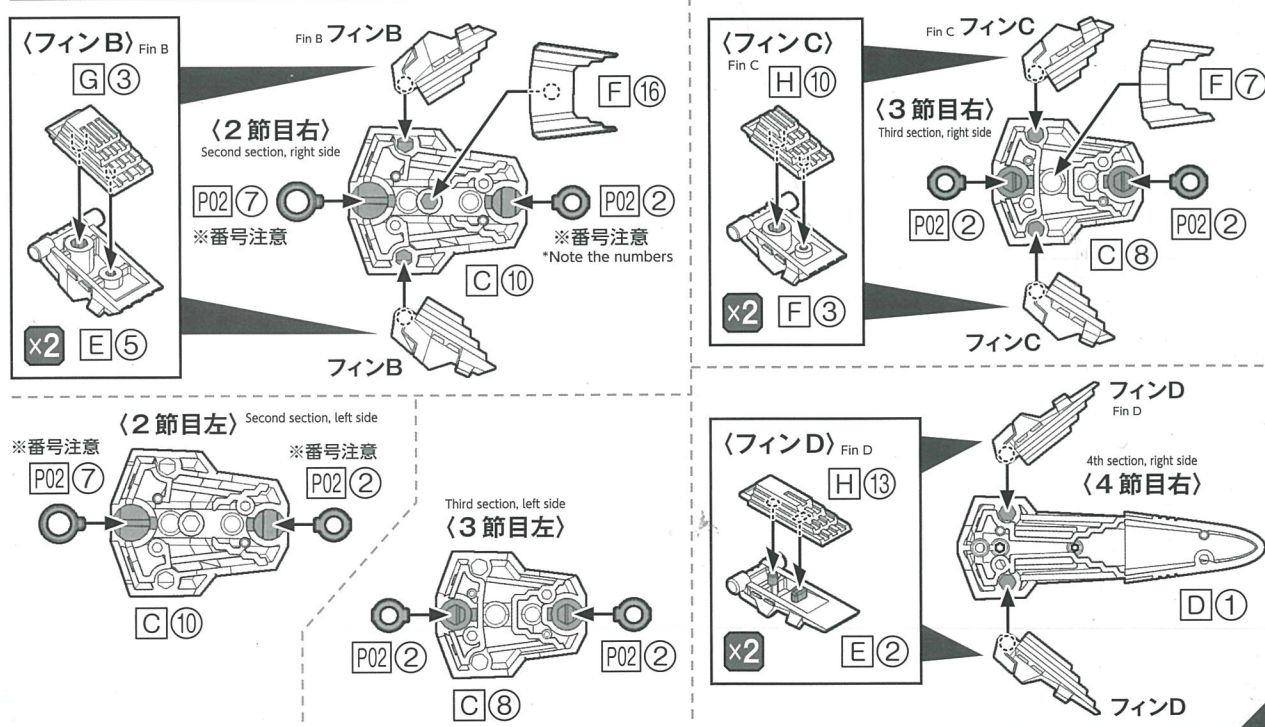
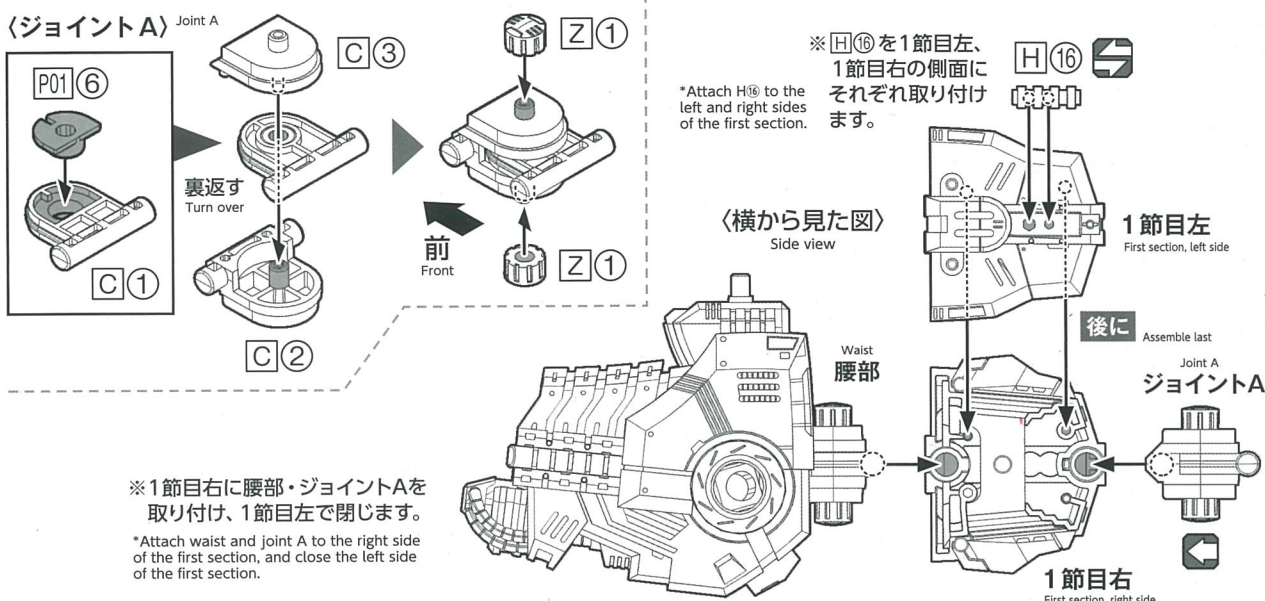
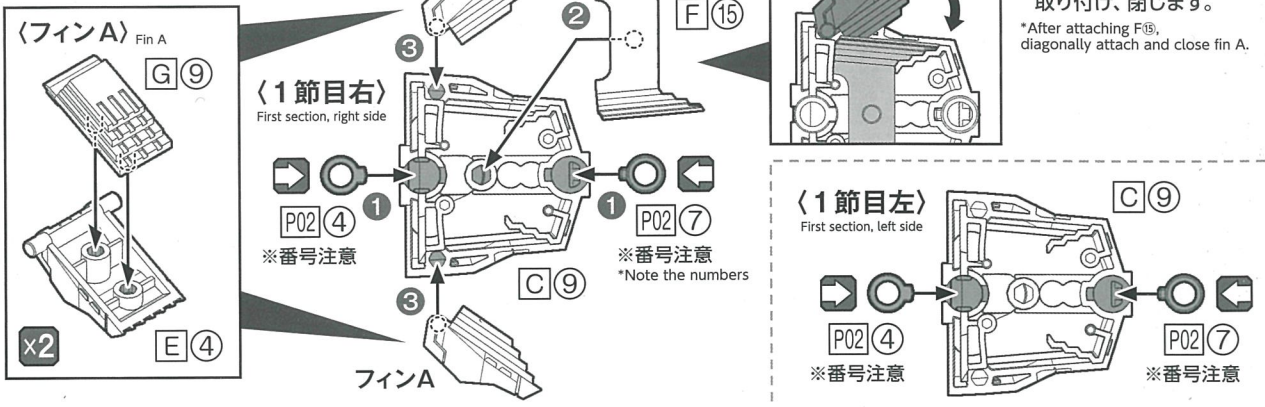
腰左

Left Waist



5 尻尾の組み方

How to Assemble the Tail

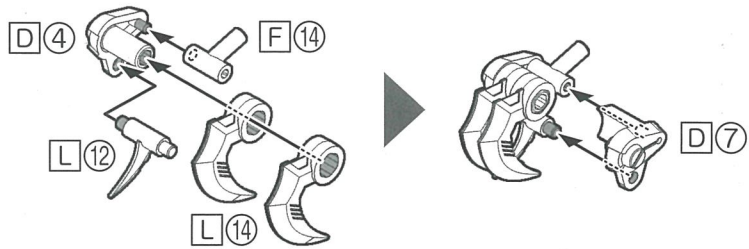


6 ロングレンジパルスレーザーライフルの組み方

How to assemble the Long Range Pulse Laser Rifle

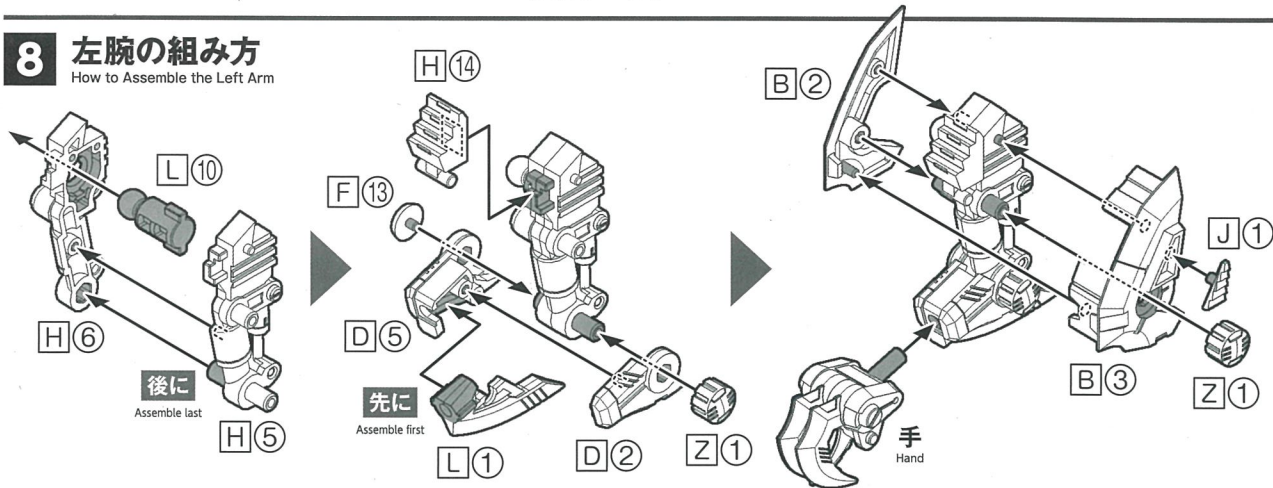
7 手の組み方 x2

How to Assemble the Hand



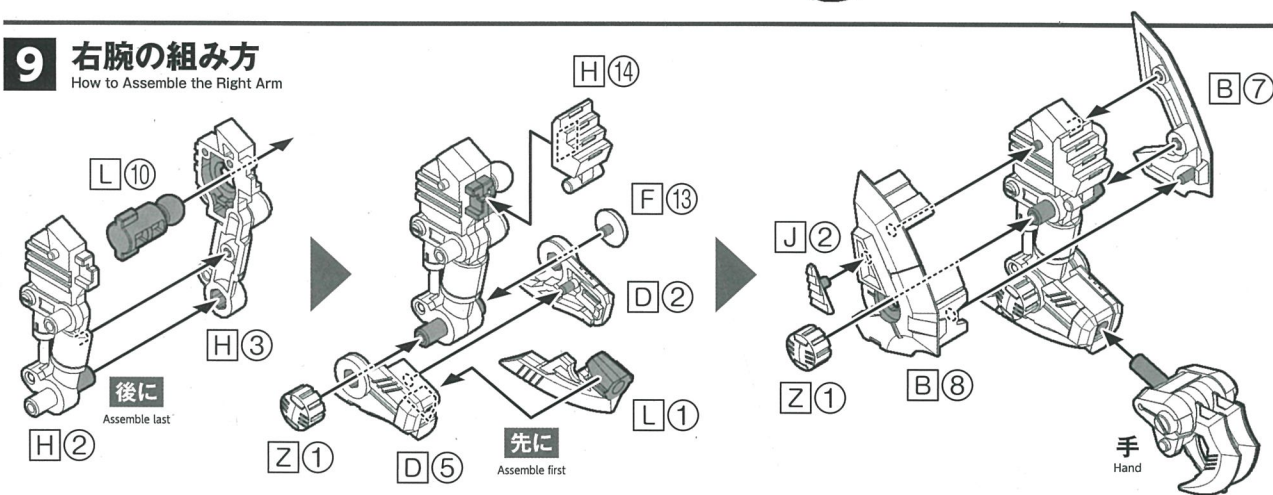
8 左腕の組み方

How to Assemble the Left Arm



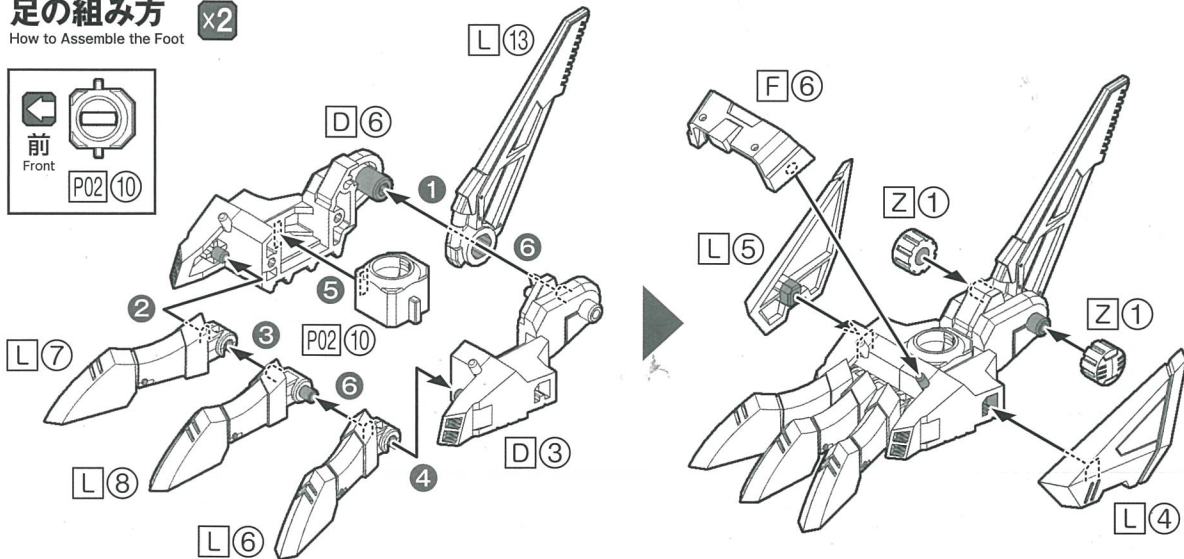
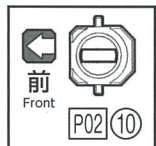
9 右腕の組み方

How to Assemble the Right Arm



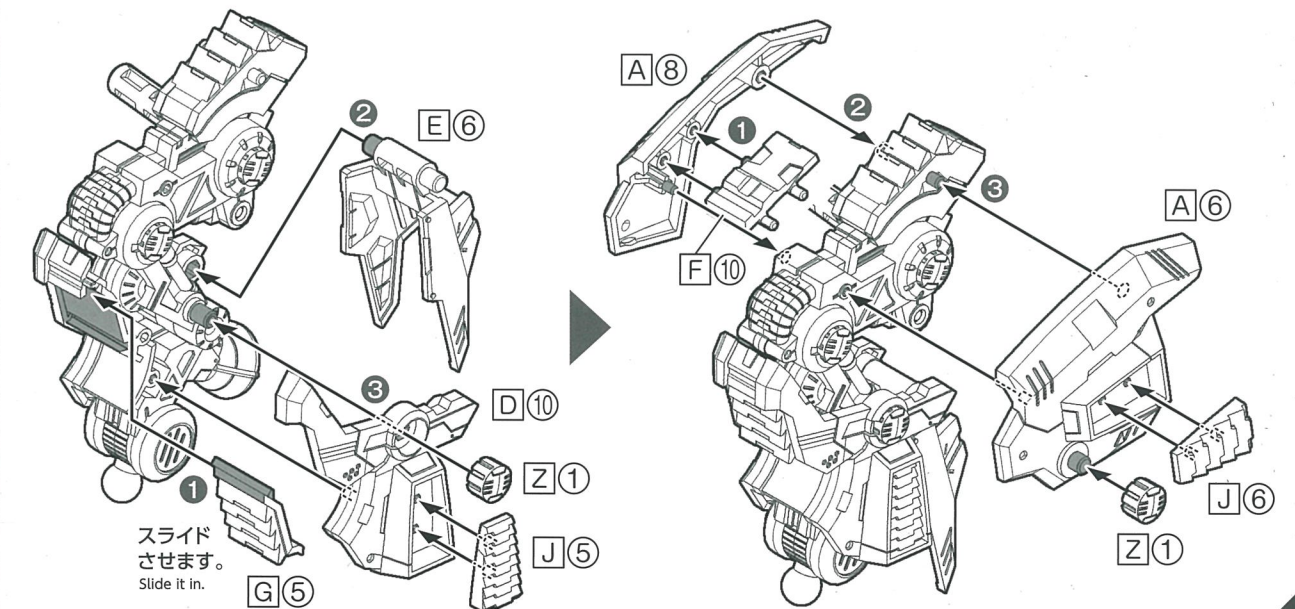
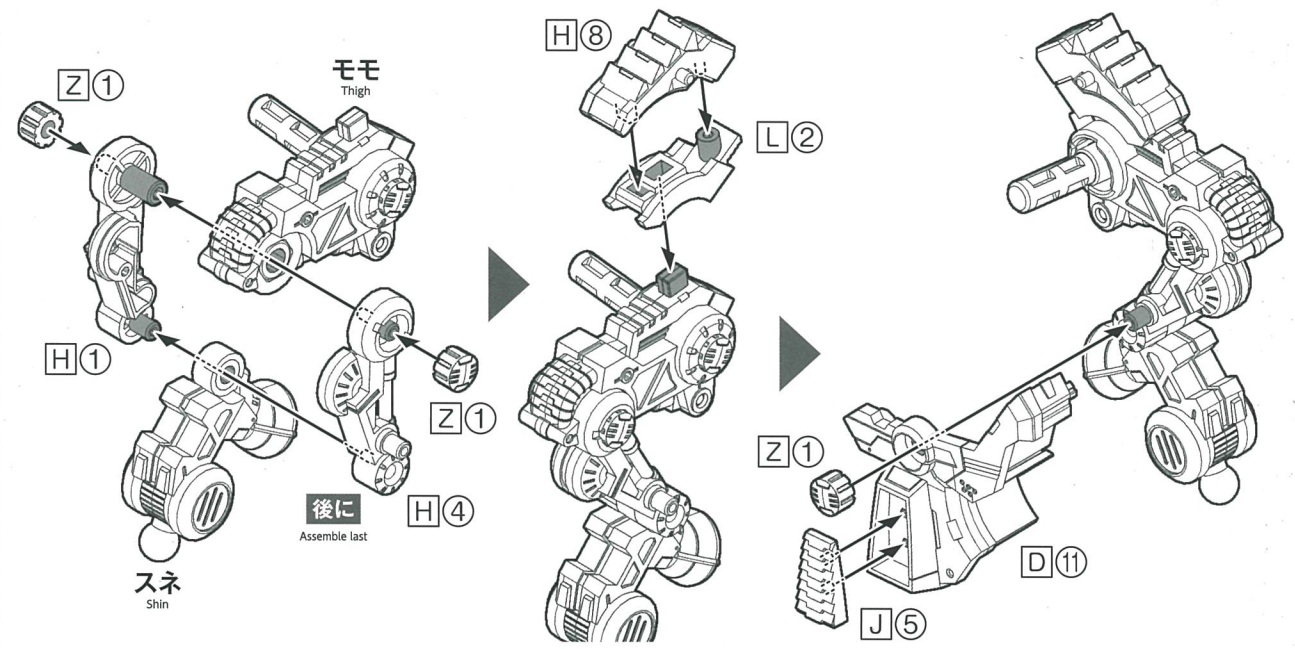
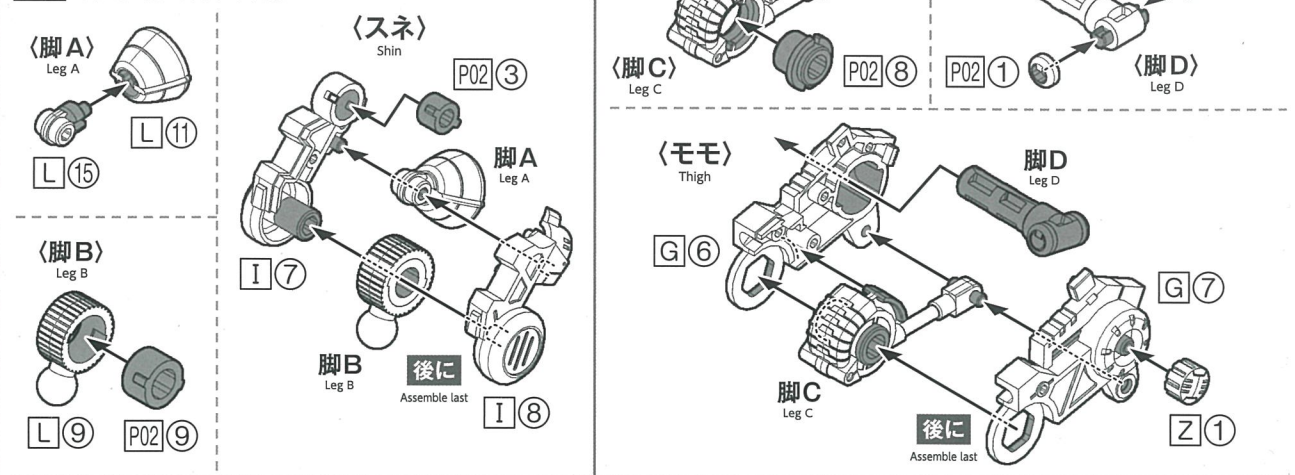
10 足の組み方 x2

How to Assemble the Foot



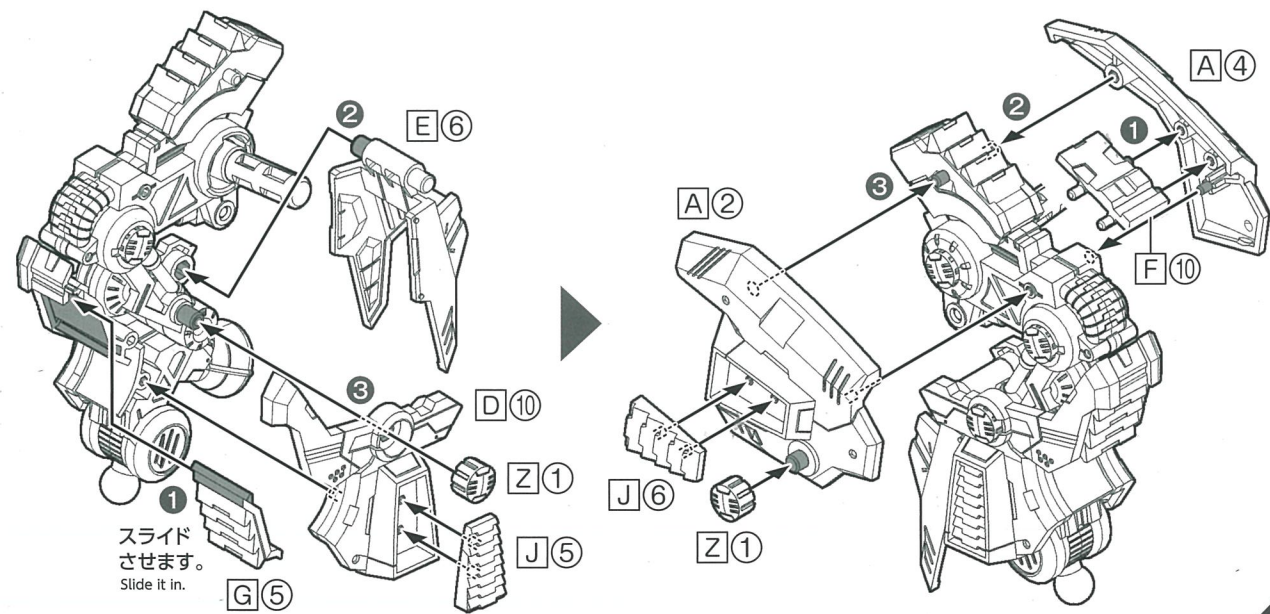
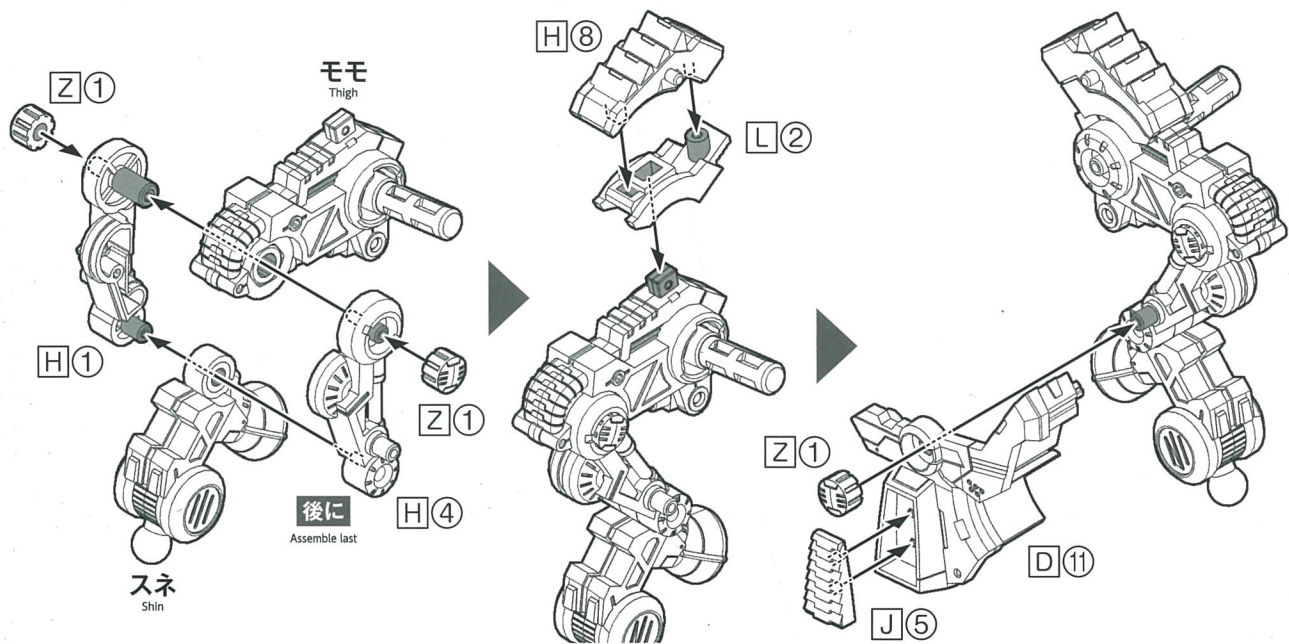
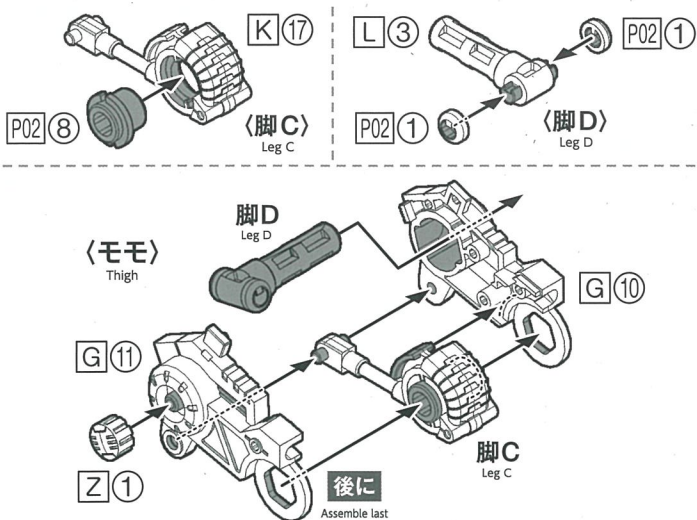
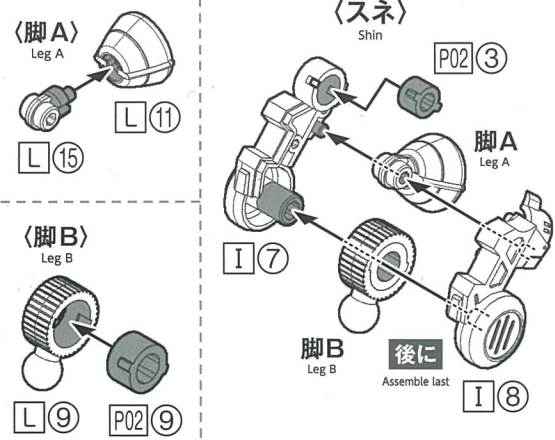
11 左脚の組み方

How to Assemble the Left Leg



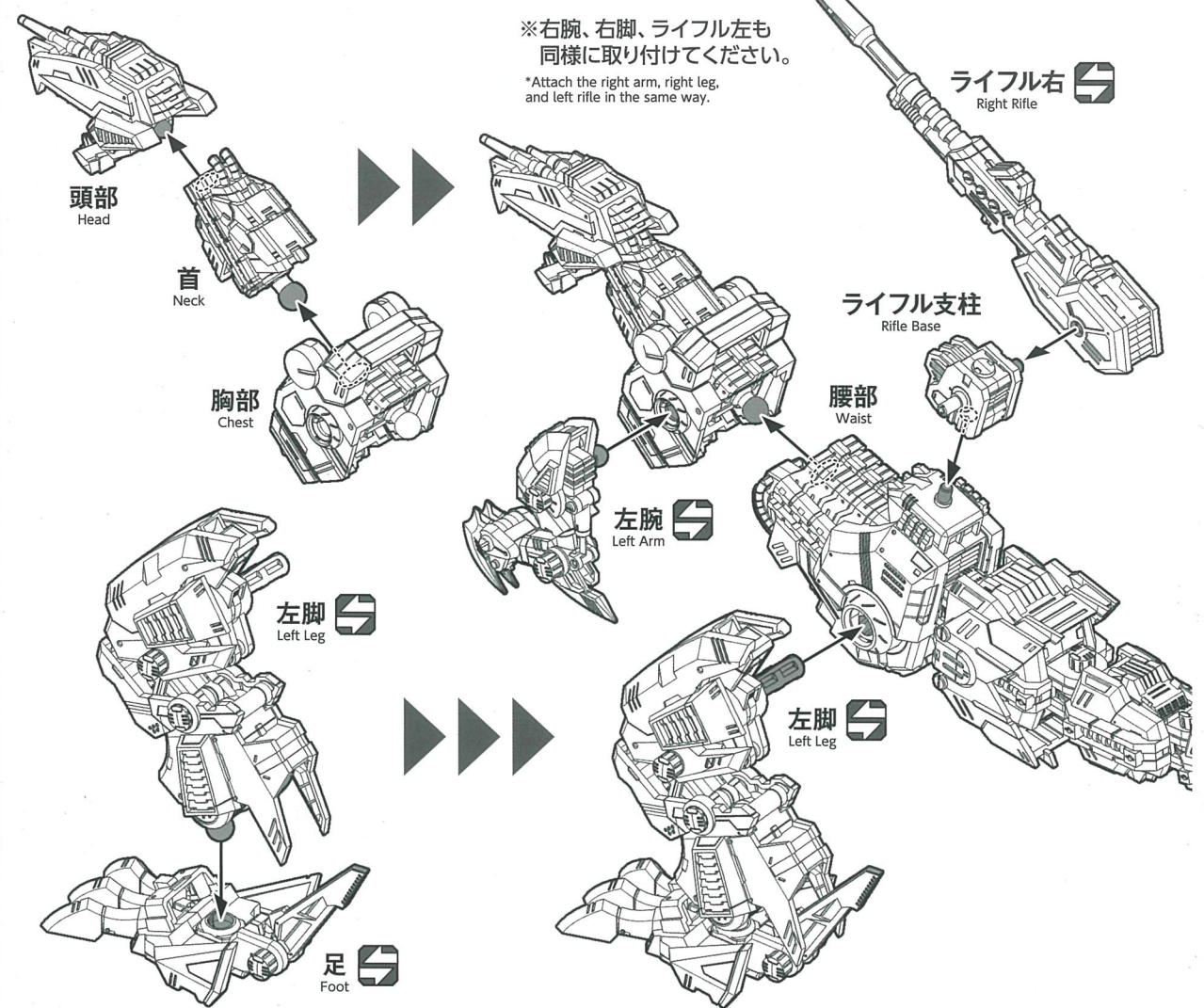
12 右脚の組み方

How to Assemble the Right Leg



13 合体

Combining Parts

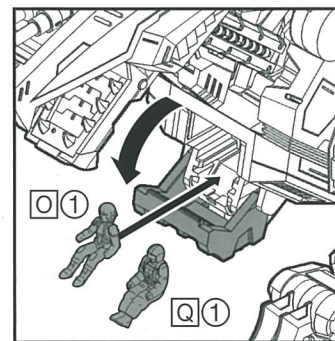


14 完成

Completion

パイロットの乗せ方

How to Insert the Pilot



コックピットハッチを開き、パイロットを乗せてください。
 ※O 1かQ 1のどちらかを乗せてください。
 Open the cockpit hatch and put a pilot inside.
 *Insert either O 1 or Q 1.

