



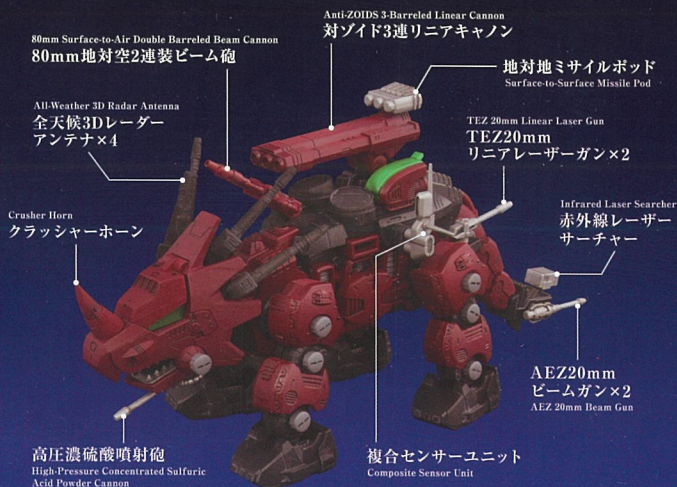
RMZ-014

Instruction Manual
■取扱説明書■

EZ-004 RED HORN GUYLOS STYRACOSAURUS TYPE COLOR レッドホーン ガイロスカラー

LENGTH : 20.8 [m]
HEIGHT : 7.6 [m]
WEIGHT : 94.0 [t]
MAXIMUM SPEED : 130.0 [km/h]

1/100
SCALE ACTION
PLASTIC KIT



元はゼネバス帝国が開発したstyracosaurus型の突撃戦闘ゾイド。旧大戦時にガイロス帝国が兩獲し、強化型のターク・ホーンとして運用されていたが、西方大陸戦争開戦時には武装を整理され、再びレッドホーンの名で就役した。乗員は通常3名が搭乗し、役割分担による高い戦場適応能力を持つ。ガイロス仕様では外見こそゼネバス仕様と同一としながらも、近代化改修により各武装は全て最新のものに置き換えられた。特に頭部の連装突撃ビーム砲は全天候3Dレーダーアンテナに換装され、悪天候での作戦遂行能力と索敵能力が大幅に向上されている。格闘戦用装備の巨大な角クラッシャーホーンへと強化され、その突撃戦闘能力は多くの共和国ゾイドにとって非常に脅威となっている。登場時には全身に施された武装の数々から「動く要塞」の異名を持ち、帝国初の大規模ゾイドとして今なお多くのバリエーションを誇る名機である。

Originally a Styracosaurus-type assault ZOID developed by the Zenebus Empire. During the old war, it was captured by the Guylos Empire and put into service after modifying it into the Dark Horn, an enhanced variant. However, at the outbreak of the Western Continent War, its armaments were streamlined, and it was recommissioned as the Red Horn once again. Normally manned by a crew of three, it boasts high battlefield adaptability through the delegation of roles. While the Guylos version is identical in appearance to the Zenebus version, all of its armaments have been replaced with modern upgrades. In particular, the Double-Barreled Assault Beam Cannon on its head has been replaced with All-Weather 3D Radar Antennas, greatly improving its operability in adverse weather conditions as well as its enemy detection capabilities. In addition, its giant horns used for close combat have also been upgraded into Crusher Horns, making its assault combat capabilities a significant threat to many Republic ZOIDS. When it first appeared, it was nicknamed the "Moving Fortress" due to the numerous weapons and heavy armor fitted all over its body, and as the Empire's first large-scale ZOIDS, it remains a renowned machine boasting many variations to this day.

この度は、タカラトミー「RMZ-014 レッドホーン ガイロスカラー」をお買い上げいただきまして、誠にありがとうございます。ご使用前にこの取扱説明書(本書)をよくお読みください。また、読み終わった後は、必ず保管しておいてください。

※写真、イラストは実際の商品と多少異なる場合があります。※写真は、撮影用に一部彩色、加工をしています。Photo, illustrations may differ from the actual product. Some of the photos have been colored and edited for photography purposes.

⚠ 注意 (ちゅうい)

- この商品は対象年齢15歳以上です。小さなお子様には絶対に与えないでください。
- 小さな部品があります。誤って飲み込むなど思わぬ事故の危険がありますので小さなお子様には絶対に与えないでください。
- 尖っている部品があります。取り扱いには十分注意してください。
- プラスチック袋などを頭から被ったり、顔を覆ったりしないでください。
- 思わぬ事故の恐れがありますので、ご使用後は3才未満のお子様の手の届かない所に保管して下さい。

〈使用上の注意〉 ○ご使用前に取扱説明書(本書)をよくお読みください。

また読み終わった後は必ず保管しておいてください。

○廃棄するときは、自治体の廃棄物処理の指示に従ってください。

○製品の仕様上、可動させた際に色が変わったり、彩色部が剥がれたりする場合があります。

その点につきましてはあらかじめご了承ください。

○ニッパーやカッターなどの工具を使う時は注意してください。

○クリアパーツの中には気泡が入っているものがございます。

製造工程上発生するもののため、あらかじめご了承ください。

○包装材は、開封後すぐに捨ててください。

組み立てる前によくお読みください

- ・組み立てる前に取扱説明書をよく読んでください。
- ・部品を切り離す時には、部品をよく確かめ、ニッパーやカッター等できれいに切り離してください。部品を切り離した枠(ランナー)は捨ててください。
- ・部品を加工する際に使用する、工具、刃物、塗料、接着剤等はそれぞれの取扱説明書をよく読んでから正しく使用してください。

・必ず説明書の組み立て順に必要部品から切り離してください。
破損等の原因になります。

・塗装する時は、より安全な水性塗料のご使用をおすすめします。

・塗装する時は、必ず窓を開け換気をしてください。

・塗装する時は、火気は絶対に使わないでください。

※接着剤は使用しません。

※小部品の取り付け等にはピンセットをご利用ください。

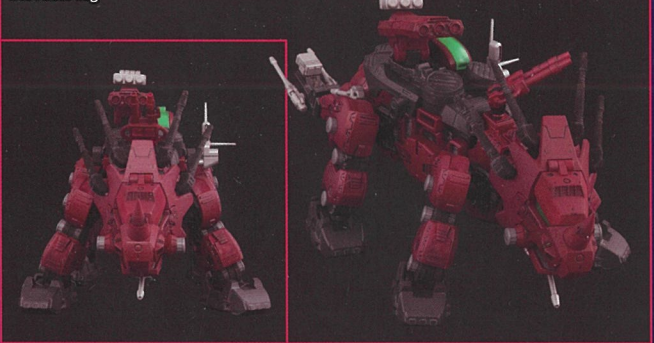
胴体の可動

Movable body



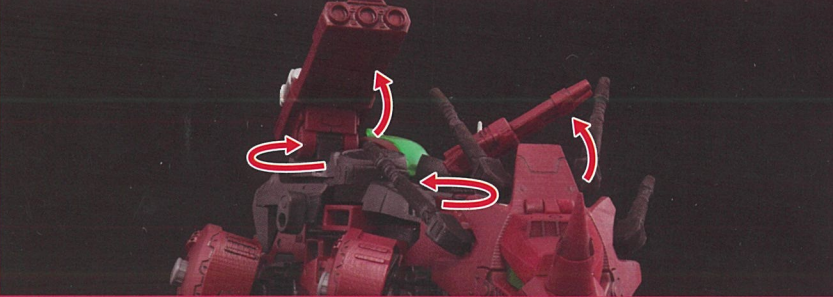
脚部の可動

Movable leg



80mm地对空2連装ビーム砲と対ゾイド3連装リニアキャノンの可動

Movable 80mm Surface-to-Air Double-Barreled Beam Cannon and Anti-ZOIDS 3-Barreled Linear Cannon



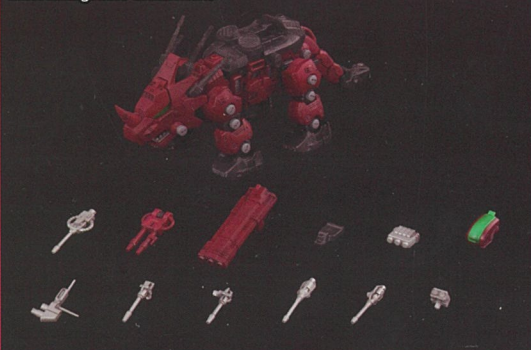
全天候3Dレーダーアンテナの可動

Movable All-Weather 3D Radar Antennas



各種武装の組み換え

Interchangeable armaments



頭部・背部コックピットの開閉

Head and back cockpits open and close

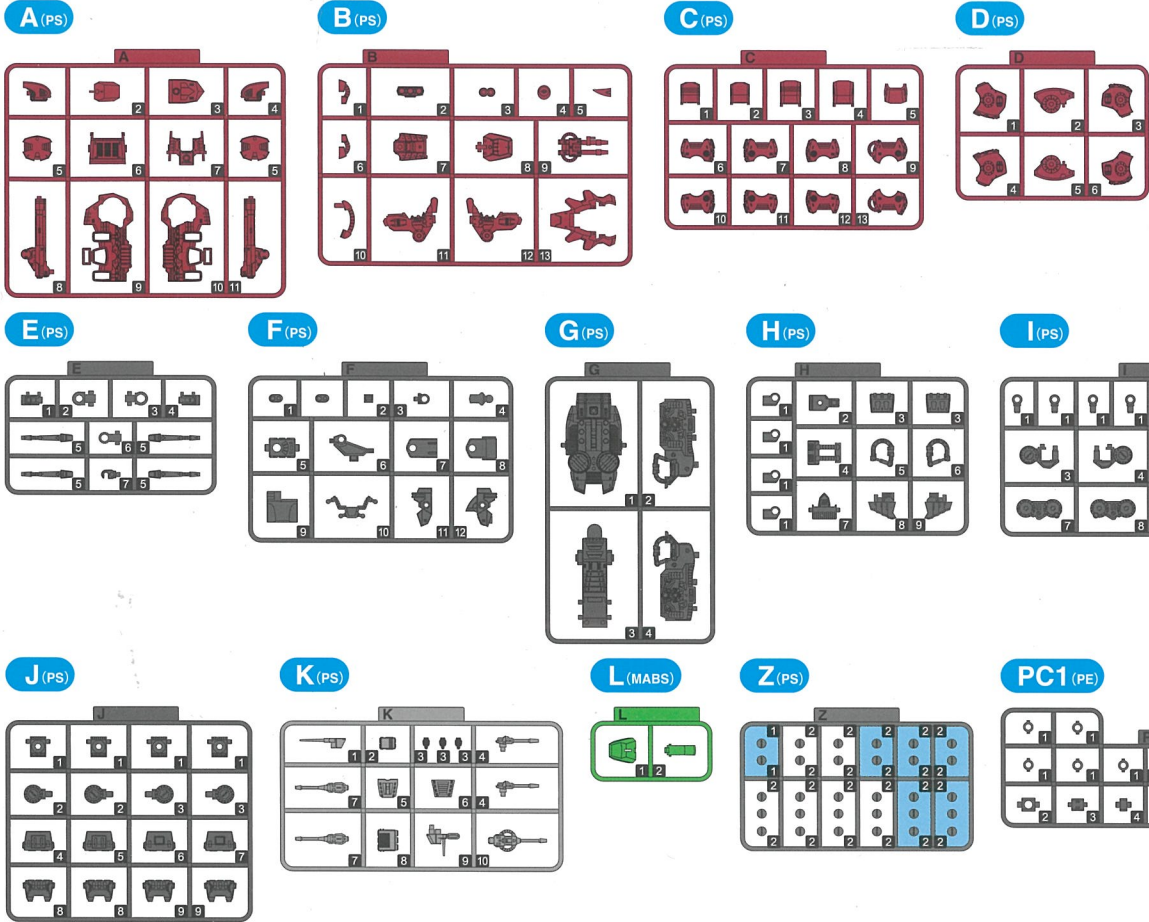


セット内容
Set Contents

■ パーツ式×1 ■ 取扱説明書(本書)×1
■ Parts Set x1 ■ Instruction Manual (this document) x1

※ランナー図は実際の商品と多少異なる場合がありますが、パーツの位置は変わりません。組み立てには支障ありません。
*The runner diagram may differ from the actual product, but the parts are in the same position and will not interfere with assembly.

余りパーツです。
Surplus parts.

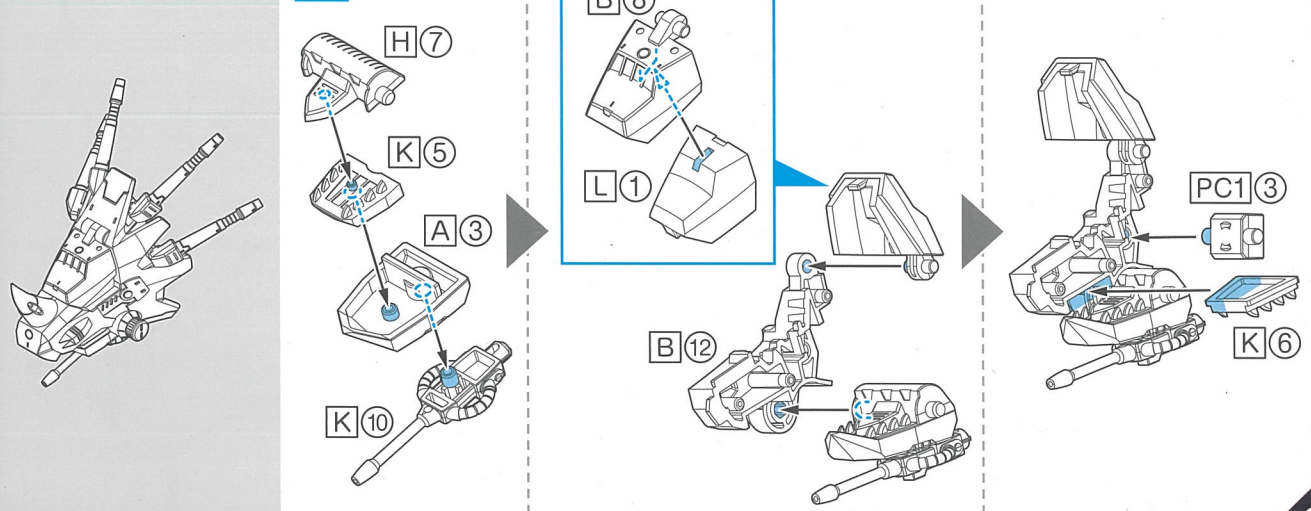


本書のイラストは開発中のデータを使用しています。細部の形状が実際の商品と多少異なる場合がありますが、予めご了承ください。組み立てには支障ありません。
The illustrations in this instruction manual are based on a prototype in development. The final product may differ slightly, but this will not affect assembly.

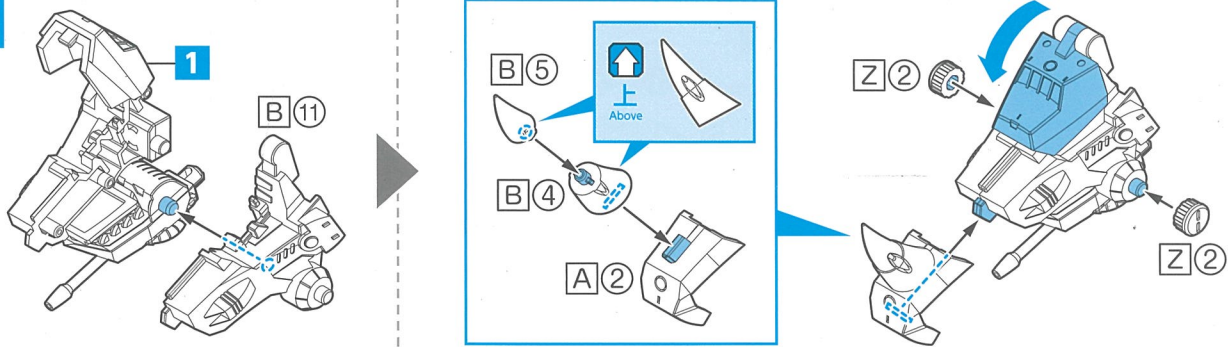
組み立て説明図のアイコンについて Symbols for assembly instruction manuals

- 特に注意して組み立て
Assemble with care
- 反対側も同様に組み立て
Repeat assembly on other side
- ×2 同じ物を複数個組み立て
Assemble multiple pieces
- 向きに注意
Pay attention to the direction
- パーツ番号に注意
Pay attention to the part number
- どちらかを選択
Choose one or the other
- 1 → 2 → 3... 番号順に組み立て
Assemble in order listed

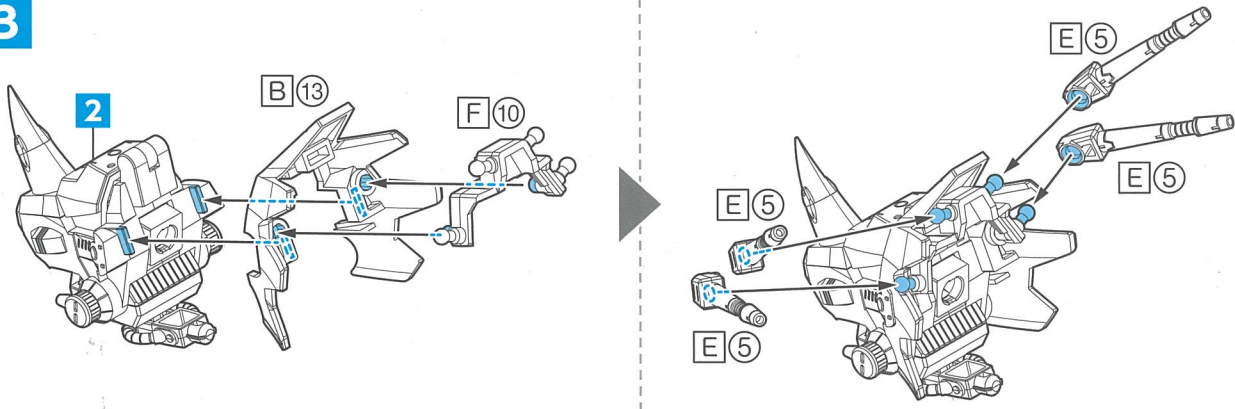
頭部の組み方
How to Assemble the Head



2

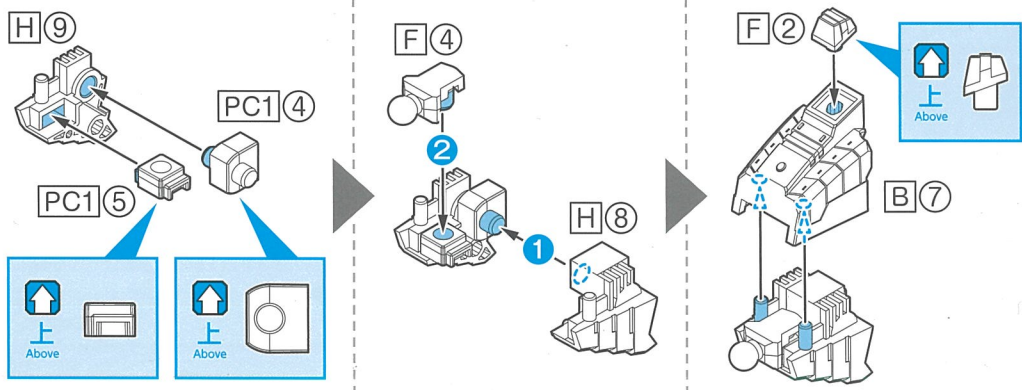
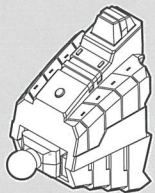


3



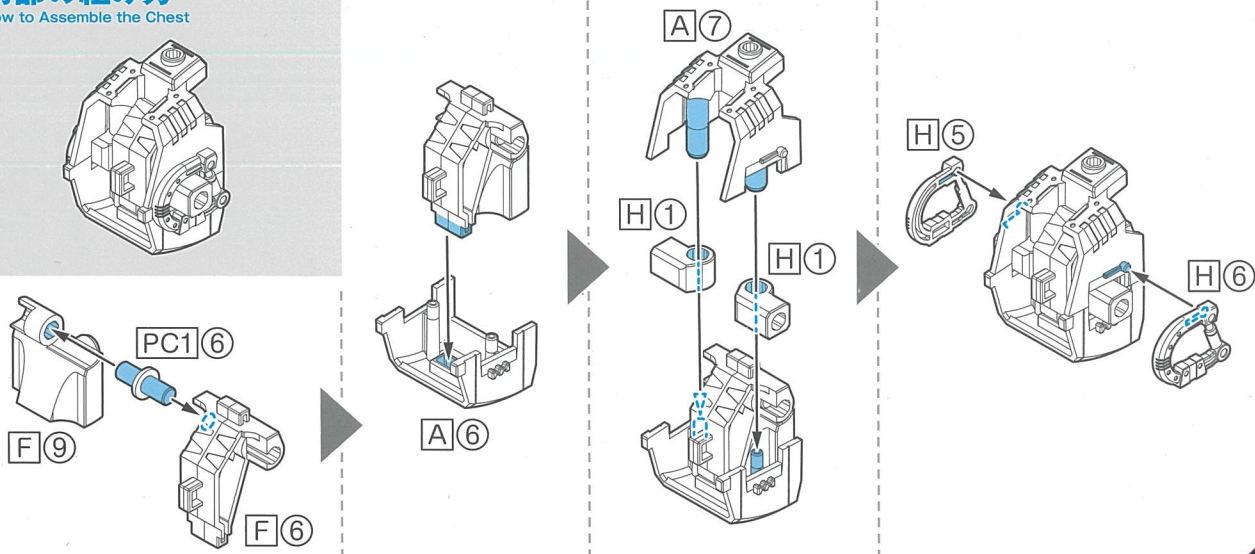
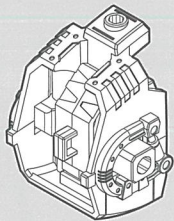
首の組み方

How to Assemble the Neck



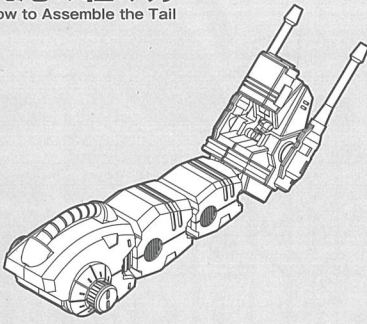
胸部の組み方

How to Assemble the Chest

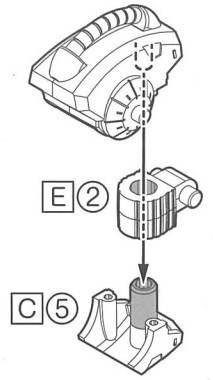
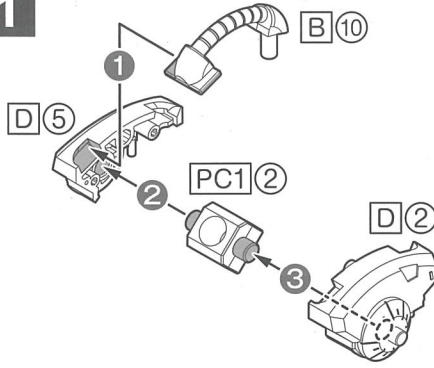


尻尾の組み方

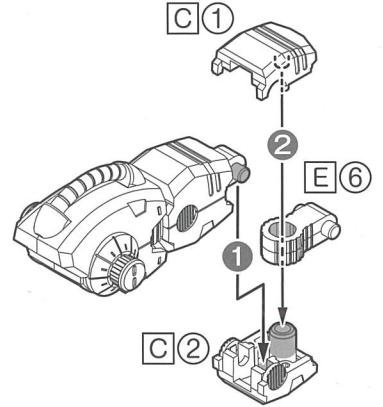
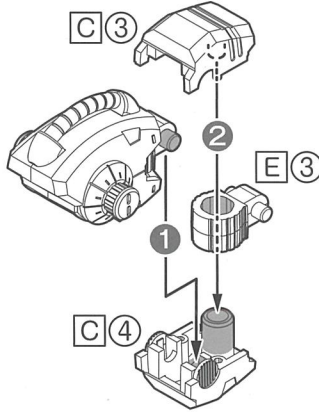
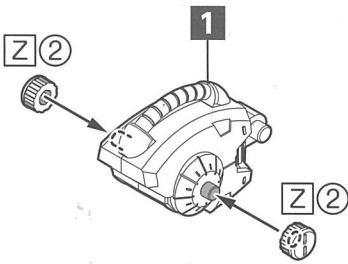
How to Assemble the Tail



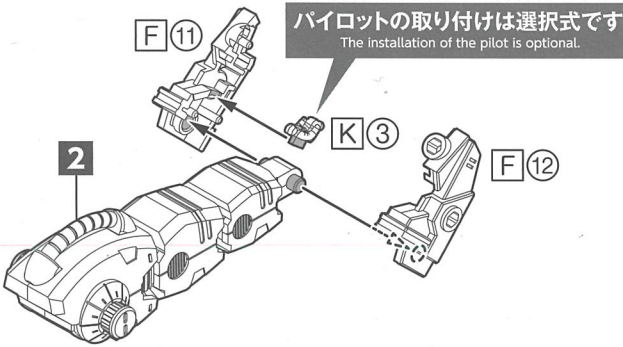
1



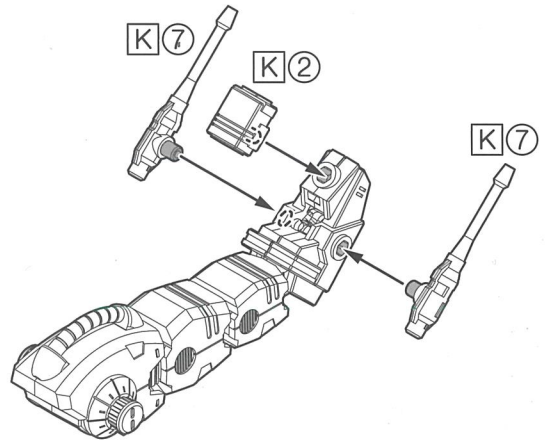
2



3

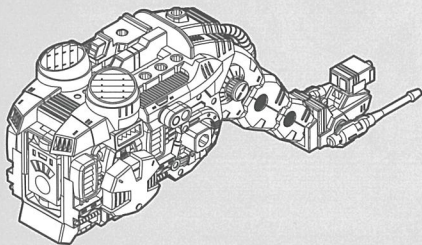


パイロットの取り付けは選択式です
The installation of the pilot is optional.

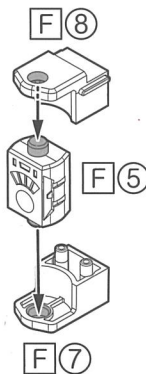


腰部の組み方

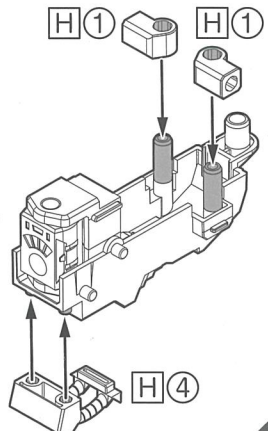
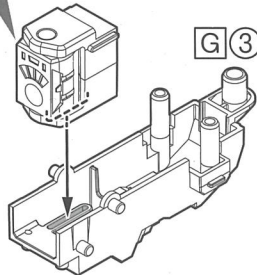
How to Assemble the Waist



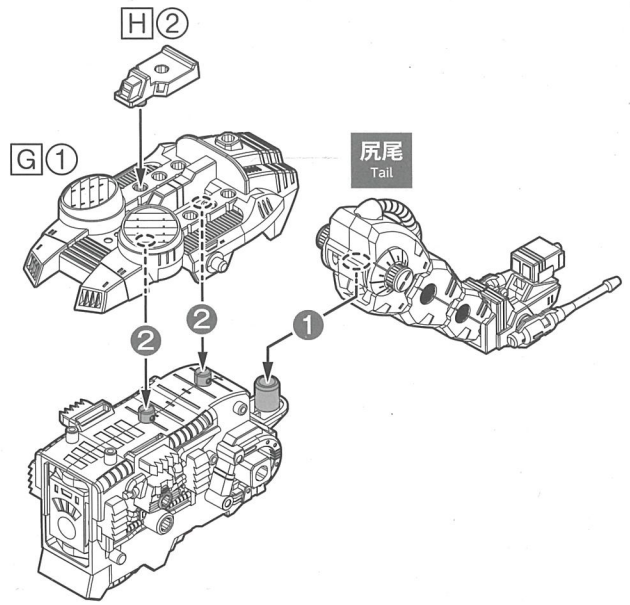
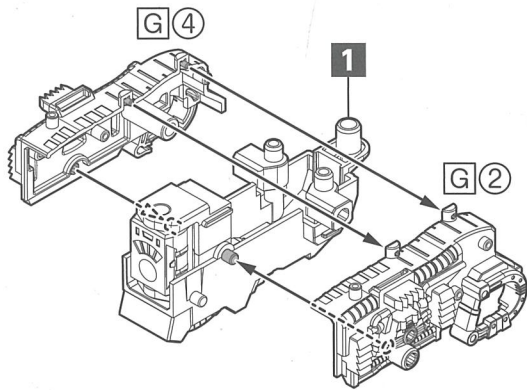
1



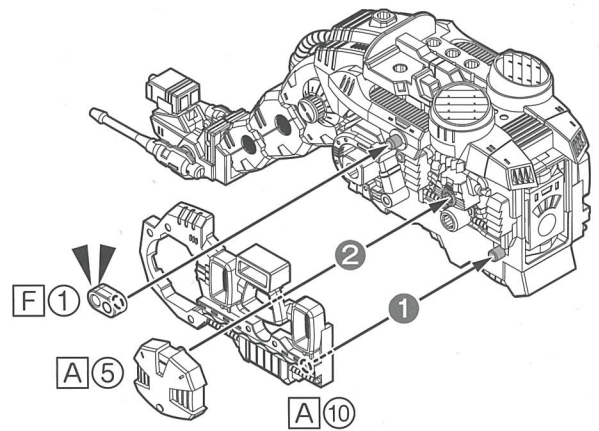
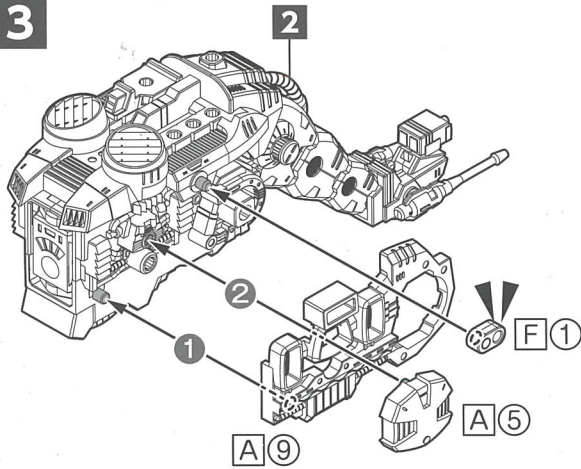
パーツの向きに注意
Be careful where you cut



2

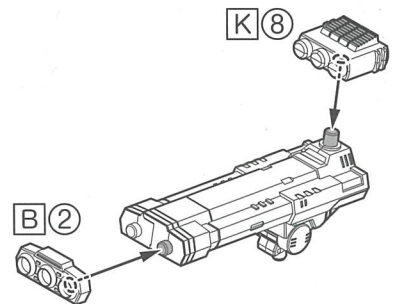
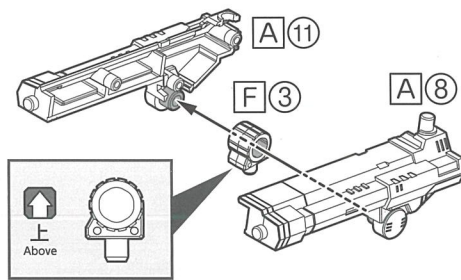
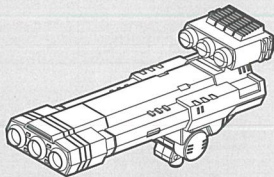


3



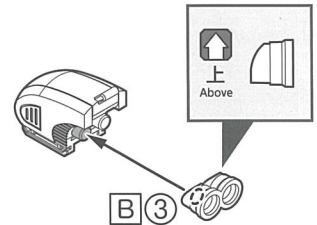
対ゾイド3連リニア
キャノンの組み方

How to Assemble the Anti-ZOIDS
3-Barreled Linear Cannon



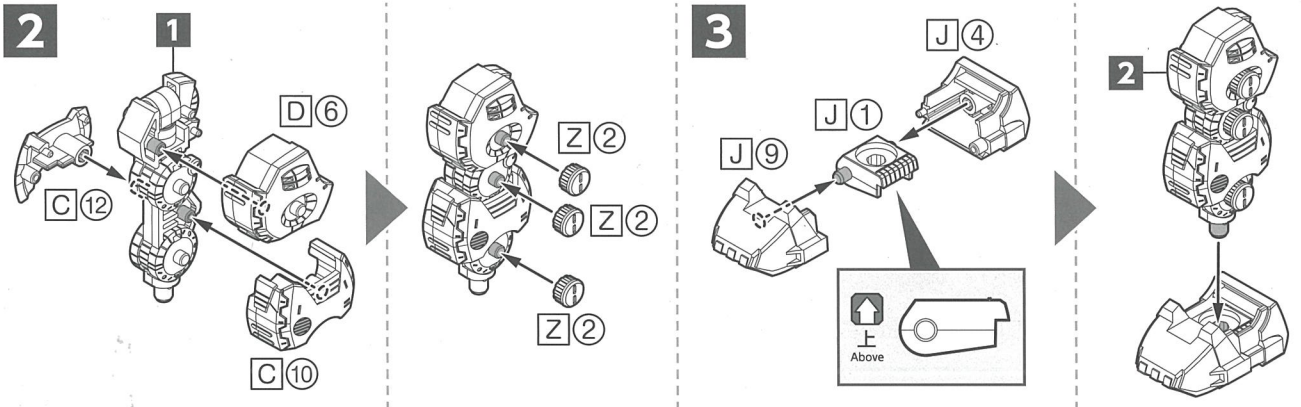
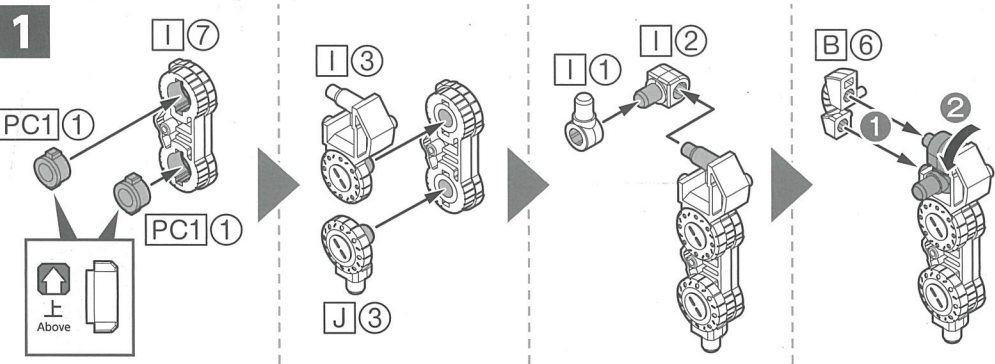
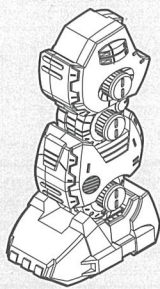
偵察用ビークルの組み方

How to Assemble the Reconnaissance Vehicle



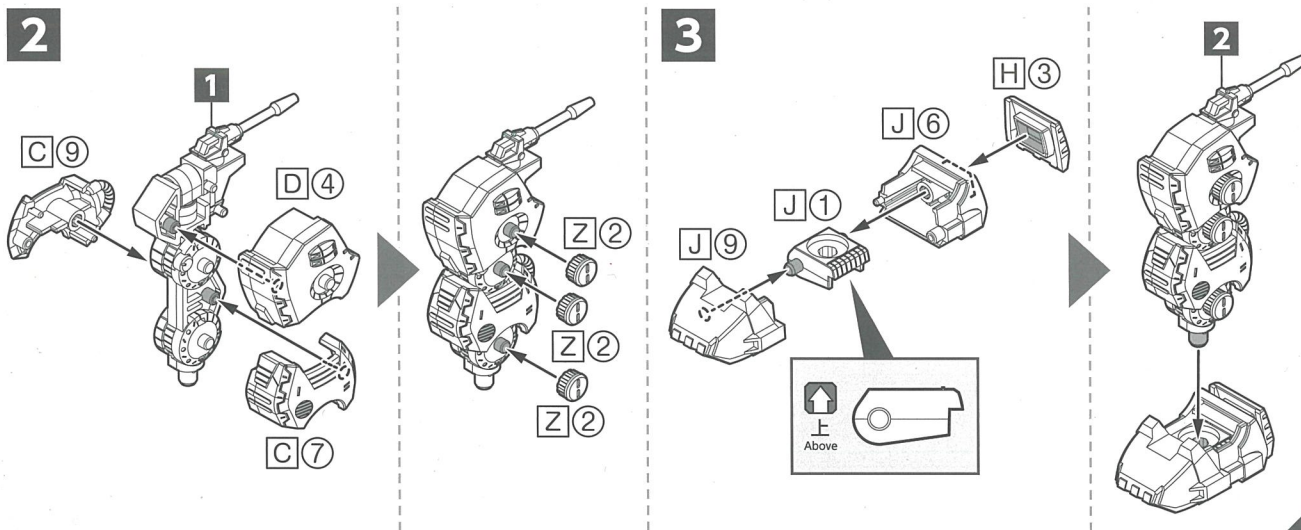
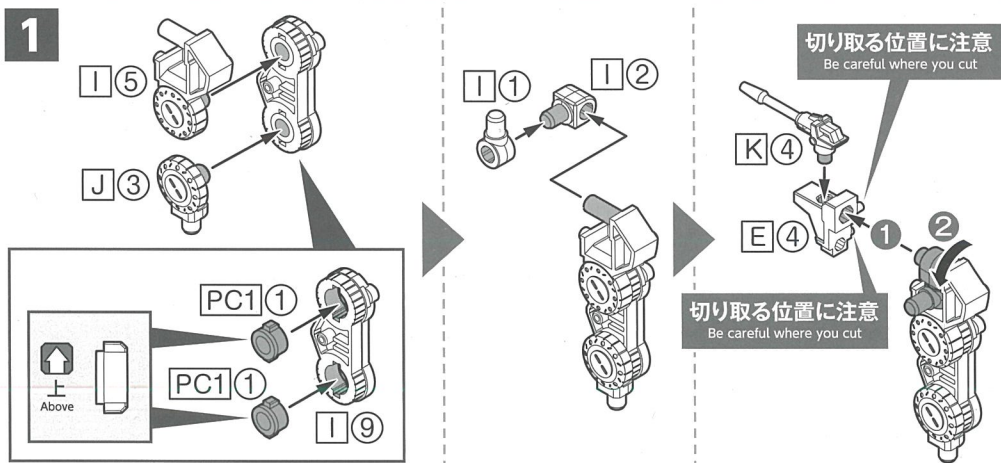
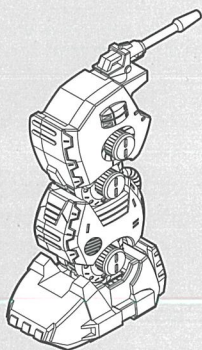
左前脚の組み方

How to Assemble the Left Fore Leg



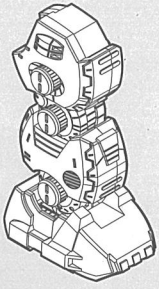
左後脚の組み方

How to Assemble the Left Hind Leg

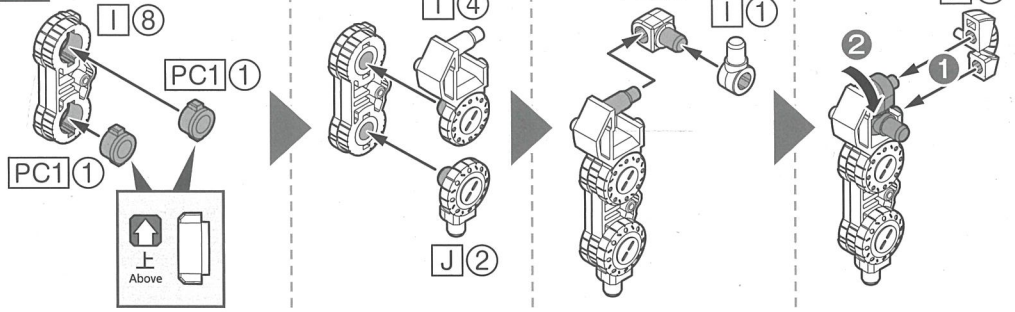


右前脚の組み方

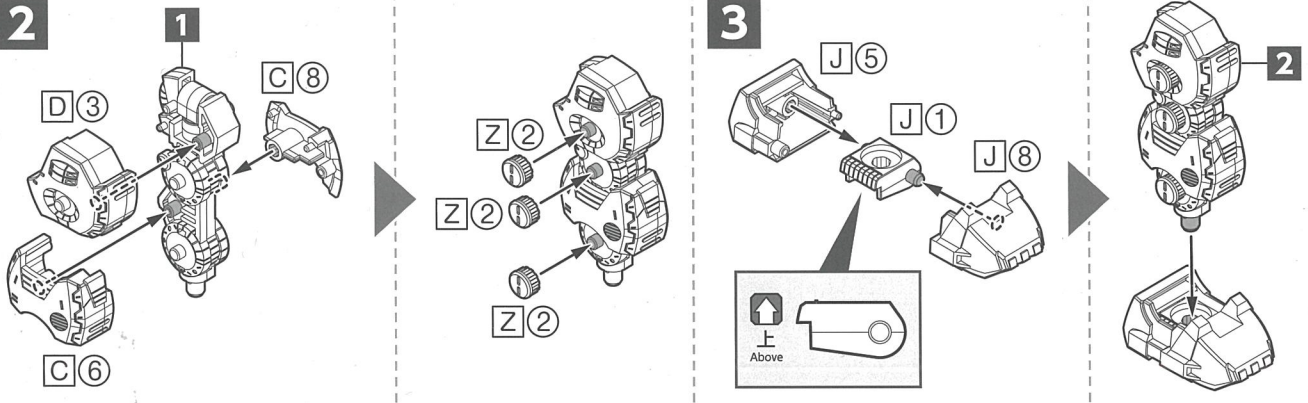
How to Assemble the Right Fore Leg



1



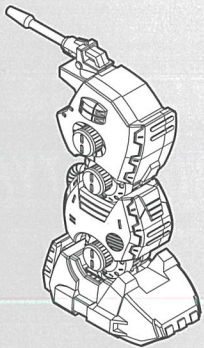
2



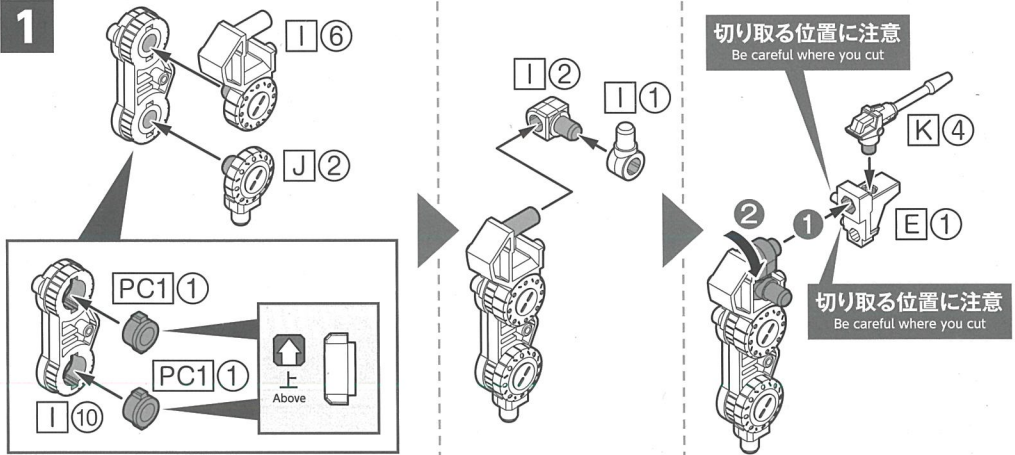
3

右後脚の組み方

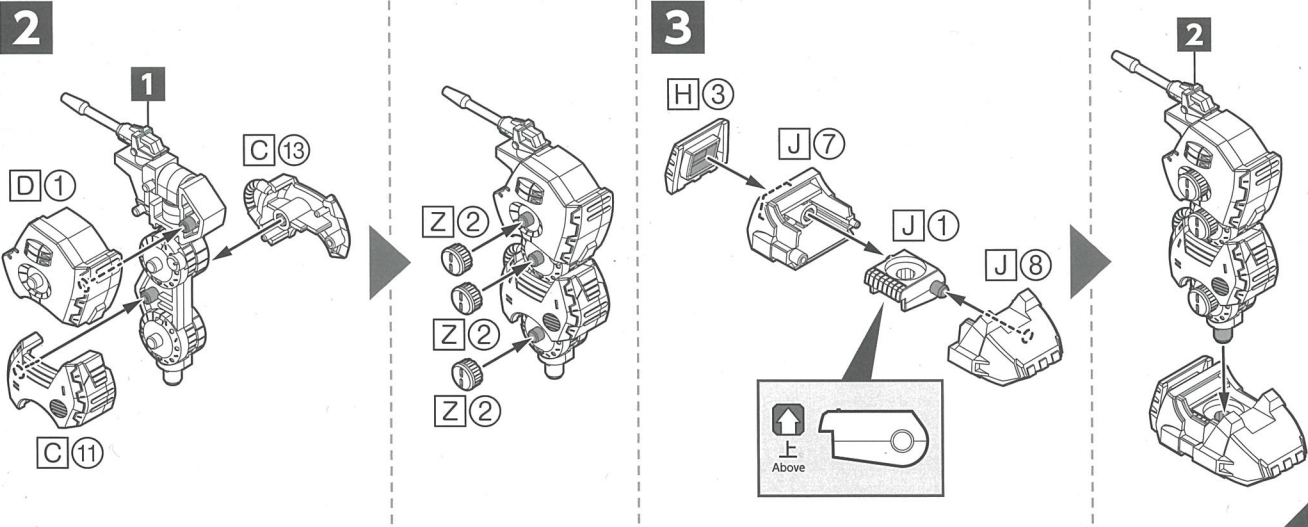
How to Assemble the Right Hind Leg



1



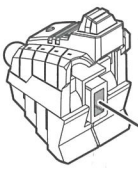
2



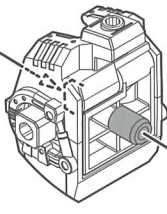
3

合体
Combining Parts

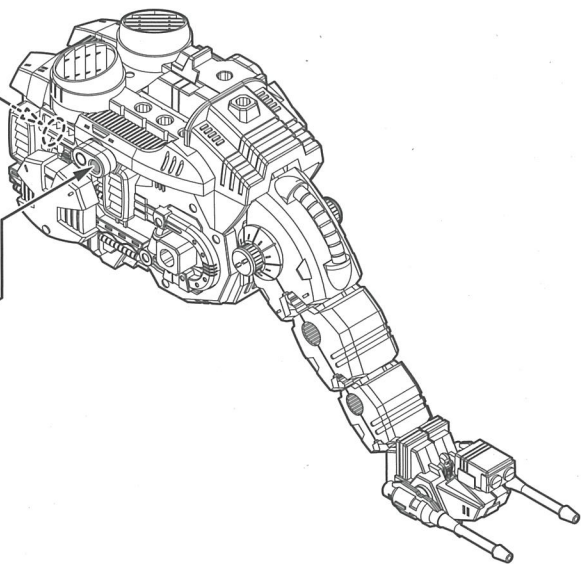
首
Neck



胸部
Chest



腰部
Waist



〈複合センサーユニット〉
(Composite Sensor Unit)

K ①

K ⑨

対ゾイド3連リニアキャノン
Anti-ZOIDS 3-Barreled Linear Cannon



〈80mm地对空2連装ビーム砲〉
(80mm Surface-to-Air Double Barreled Beam Cannon)

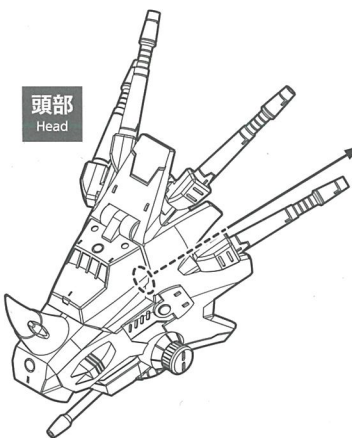
E ⑦

B ⑨

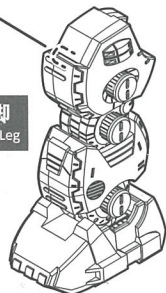
偵察用ビークル
Reconnaissance Vehicle



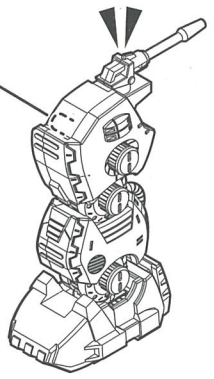
頭部
Head



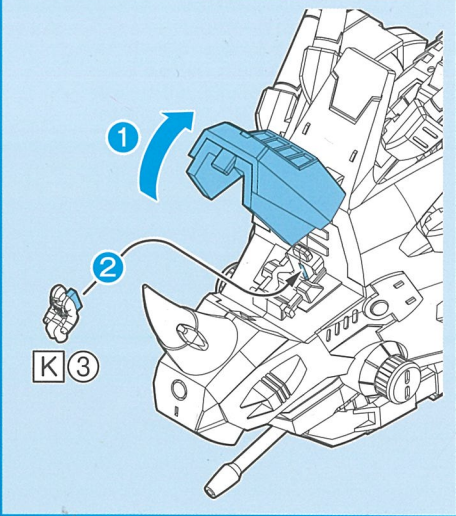
左前脚
Left Front Leg



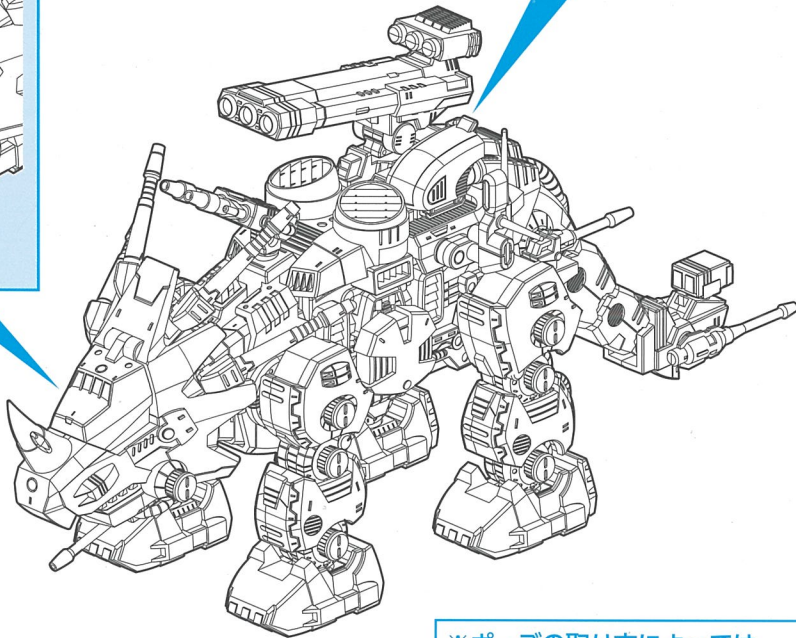
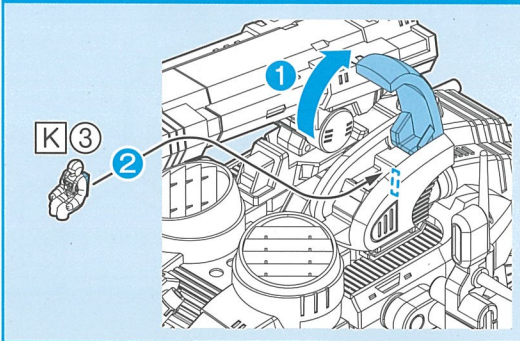
左後脚
Left Hind Leg



パイロットの乗せ方
How to Insert the Pilot



パイロットの乗せ方
How to Insert the Pilot



※ポーズの取り方によっては保持できない場合があります。
*If the ZOIDS is positioned in an unnatural pose, it may become unstable and fall over or come apart.

COLOR GUIDE

- 塗装をお楽しみ頂く場合はこちらの基本色をご覧ください。
- 塗装にはより安全な「水性塗料」のご使用をおすすめします。
- カラー配合は「水性ホビーカー（GSIクレオス）」による参考値であり、写真とカラーガイドの色は異なる場合があります。

●アーマー等のブラック
H18 黒鉄色 80%
+H22 グレー 20%

●アーマー等のマルーン
H17 ココアブラウン 70%
+H33 あずき色 30%

●武器等のシルバー
H38 赤鉄色 70%
+H8 シルバー 30%

●キャップのグレー
H20 グレー 60%
+H1 ホワイト 40%

●キャノピーのクリアグリーン
H94 クリアグリーン 100%

商品紹介などはZOIDSシリーズ公式サイトをチェック!!

www.takaratomy.co.jp/products/zoidsofficial/

X(エックス)公式アカウント
「ZOIDS【公式】」をフォロー!
@zoids_official



商品動画などは「T-SPARK
公式チャンネル」をチェック!!
www.youtube.com/@TAKARATOMYHOBBY

商品アンケート実施中



お答えいただいた方に景品をプレゼント!

※詳細はWebサイトをご覧ください。

www.takaratomyfans.com/

お客様IDナンバー J4PL8MTRP
JANコードナンバー 4904810939740

タカラトミーグループ お客様相談室 おかけ間違いのないようご注意ください
0570-041031
電話受付時間 10~17時 月曜日~金曜日(土日・祝日を除く)
タカラトミーサポート 本製品のお客様サポートは日本国内での
ご購入かつ日本国内からのお問い合わせに限りです。
(Customer service is only available in case this product purchased in Japan and inquired from Japan domestic.)



製品のお買い上げ時期によって、同一製品の中にも多少異なるものや、パッケージの写真やイラストと異なる場合がございますがご了承ください。製品につきましては、万全の注意を払って製造に当たっておりますが、万一お気付きの点などがございましたら、左記までご連絡ください。
発売元：株式会社 タカラトミー
〒124-8511 東京都葛飾区立石 7-9-10

●たいしいタカラトミーの情報はインターネットで www.takaratomy.co.jp